

建築改修工事特記仕様書 [建築工事編] 沖縄県土木建築部		令和8年1月改定版																																					
<p>1 工事概要</p> <p>(1) 工 事 名 : 県立精和病院給排水設備改修工事</p> <p>(2) 工 事 場 所 : 南風原長字新川260番地 (地域地区等:)</p> <p>(3) 敷 地 面 積 : 22,688.42 m²</p> <p>(4) 工 事 種 目 : 仮設工事、内装改修工事、塗装改修工事、環境配慮工事</p> <table border="1"> <tr> <td>建築物の名称</td> <td></td> <td></td> <td></td> </tr> <tr> <td>主要用途</td> <td></td> <td></td> <td></td> </tr> <tr> <td>構造及び階数</td> <td></td> <td></td> <td></td> </tr> <tr> <td>工事種別</td> <td></td> <td></td> <td></td> </tr> <tr> <td>建築面積</td> <td>m²</td> <td>m²</td> <td>m²</td> </tr> <tr> <td>延べ面積</td> <td>m²</td> <td>m²</td> <td>m²</td> </tr> <tr> <td>イ 工作物及び立木</td> <td></td> <td></td> <td></td> </tr> <tr> <td>工作物等の名称</td> <td></td> <td></td> <td></td> </tr> <tr> <td>数量</td> <td></td> <td></td> <td></td> </tr> </table> <p>2 本工事の設計時期</p> <p>本工事の設計書は、令和 8年 3月時点での沖縄県土木建築部建築工事積算基準及び公共工事設計労務単価等に基づいて作成している。</p> <p>3 建築工事仕様</p> <p>(1) 標準仕様</p> <p>図面及び特記仕様書に記載されていない事項は、国土交通省大臣官房官庁営繕部制定の「公共建築改修工事標準仕様書(建築工事編) [令和7年版] (以下「標準仕様書」という。)による。</p> <p>(2) 特記仕様</p> <p>ア 項目は、番号に○印の付いたものを適用する。</p> <p>イ 特記事項は、「・」に○印の付いたものを適用する。「・」に○印がつかない場合は「※」の付いたものを適用する。「・」と「※」に○印がついた場合は共に適用する。</p> <p>ウ 項目及び特記事項に記載の(. . .)内表示番号は、標準仕様書の当該項目、当該図又は当該表を示す。</p> <p>エ 特記事項に記載の(参 . . .)は、国土交通省大臣官房官庁営繕部監修「公共建築工事標準仕様書(建築工事編) [平成31年版] 巻末の各部配筋参考図の当該項目を示す。</p> <p>4 その他</p> <p>(1) 公共事業労務費調査に対する協力</p> <p>ア 本工事が公共事業労務費調査の対象工事となった場合、調査票等に必要事項を正確に記入し、必要な協力を行わなければならない。また、本工事の完成後においても、同様とする。</p> <p>イ 調査票等を提出した事業所を事後に訪問して行う調査・指導等の対象になった場合、その実施に協力しなければならない。また、本工事の完成後においても、同様とする。</p> <p>ウ 公共事業労務費調査の対象工事となった場合に正確な調査票等の提出が行えるよう、労働基準法等に従って就業規則を作成するとともに、賃金台帳を調製・保存する等、日頃より雇用している現場労働者の賃金時間管理を適切に行っておかなければならない。</p> <p>エ 本工事の一部について下請契約を締結する場合には、当該下請工事の受注者(当該下請工事の一部に係る二次以降の下請負人を含む。)がアからウまでと同様の義務を負う旨を定めなければならない。</p> <p>(2) 暴力団員等による不当介入の排除対策</p> <p>受注者は、当該工事の施工に当たって「沖縄県土木建築部発注工事における暴力団員等による不当介入の排除手続きに関する合意書(平成19年7月24日)に基づき、次に関する事項を遵守しなければならない。なお、違反したことが判明した場合は、指名停止等の措置を行うなど、厳正に対処するものとする。</p> <p>ア 暴力団員等から不当要求を受けた場合は、毅然として拒否し、その旨を速やかに監督員に報告するとともに、所轄の警察署等に被害の届出を行い、捜査上必要な協力を行うこと。</p> <p>イ 暴力団員等から不当要求による被害又は工事妨害を受けた場合は、速やかに監督員に報告するとともに所轄の警察署等に被害の届出を行うこと。</p> <p>ウ 暴力団員等に対する排除対策を講じたにもかかわらず、工事に遅れが生じるおそれがある場合は、速やかに監督員と工程に関する協議を行うこと。</p> <p>(3) ウィークリースタンスの実施</p> <p>工事現場環境に関しては、ウィークリースタンス実施要領の3. 取組内容について、業務着手時の打合せ時に確認、調整し、取組内容を設定すること。なお、取組内容は打合せ記録簿へ記録し、受発注者で共有すること。当該要領については、沖縄県技術・建設業課のホームページ(下記アドレス)を参照すること。 https://www.pref.okinawa.lg.jp/site/doboku/gijiken/kankeitosyo.html</p> <p>(4) 工事監理業務への協力等</p> <p>ア 本工事の工事監理業務(建築工事監理業務委託契約に基づき、建築士法第2条第8項並びに同法第18条第3項に掲げる工事監理を行う業務をいう。以下同じ。)は、別途委託契約を締結することとしており、本工事の現場代理人等は、当該工事監理業務の履行に協力すること。</p> <p>イ 工事監理業務の受注者が配置した管理技術者、主任担当技術者並びに担当技術者(以下「管理技術者等」という。)の氏名等は、発注者から通知する。なお、管理技術者等は本工事に関する指示・承諾・協議の権限は有しない。</p> <p>ウ 設計図書において監督員に提出することとなっている書類は、原則として元請業者をとおり、管理技術者等に提出すること。</p>	建築物の名称				主要用途				構造及び階数				工事種別				建築面積	m ²	m ²	m ²	延べ面積	m ²	m ²	m ²	イ 工作物及び立木				工作物等の名称				数量				<p>(4) 工事監理業務への協力等</p> <p>エ 建設業法第23条の2の規程に基づく工事監理に対する報告の書類は、監督員に提出すること。</p> <p>(5) 本工事の請負代金額の変更協議をする場合及び本工事と関連する工事を本工事受注者と随意契約する場合の取扱いについて</p> <p>一 本工事の請負代金額の変更協議をする場合又は本工事と関連する工事を本工事受注者と随意契約する場合にあつては、変更協議または関連する工事の予定価格の算定は、本工事の請負比率(元契約額÷元設計額)を変更設計額または関連工事の設計額に乗じた額で行う。</p> <p>(6) 県産資材の優先使用</p> <p>本工事に使用する資材等のうち、沖縄県内で生産、製造され、かつ、規格、品質、価格等が適正である場合はこれを優先して使用するよう努めなければならない。なお、主要建設資材の使用状況を元請け業者をとおり、「県産建設資材使用状況報告書」にて報告すること。</p> <p>(7) 下請業者の県内企業優先活用</p> <p>請負業者は、再下請契約の相手方を県内企業(主たる営業所を沖縄県内に有する者。)から選定するように努めなければならない。</p> <p>(8) 不発弾等発見時の処理について</p> <p>本工事において、不発弾等が発見された場合には、警察署(交番、駐在所)に報告すると共に、監督員を通して関連市町村(防災主管課)、沖縄県知事公室防災危機管理課及び沖縄県土木建築部技術・建設業課に報告すること。</p> <p>また、発見された不発弾等については、警察署または自衛隊より指示等があるまでは、触れずにそのままの状態を保存すること。</p> <p>なお、これについては、再下請業者へも周知すること。</p> <p>(9) ダンプトラック等の過積載等の防止について</p> <p>ア 工事用資機材等の積載超過がないようにするとともに交通安全管理を十分に行うこと。</p> <p>イ 過積載を行っている資材納入者から資材購入をしないこと。</p> <p>ウ 資材等の過積載を防止するため、資材の購入等に当たっては、資材納入業者等の利益を不当に害することのないようにすること。</p> <p>エ さし枠の装置または物品積載装置の不正改造をしたダンプカーが工事現場に出入りすることがないようにすること。</p> <p>オ 「土砂等を運搬する大型自動車による交通事故の防止に関する特別措置法(以下「法」という。)の目的に鑑み、法第12条に規定する団体等の設立状況を踏まえ、同団体等の加入者の使用を促進すること。</p> <p>カ 再下請契約の相手方又は資材納入者を選定するにあつては、交通安全に関する配慮に欠けるもの又は業務に関しダンプトラック等によって悪質かつ重大な事故が発生させたものを排除すること。</p> <p>キ アからカの事につき、下請契約における受注者を指導すること。</p> <p>(10) 不正軽油の使用の禁止等について</p> <p>ア 受注者は、工事の施工に当たり、工事現場で使用し、若しくは使用させる車両(資機材等の搬出入車両を含む。)又は建設機械等の燃料として、不正軽油(地方税法第144条の32の規定に違反する燃料をいう。)を使用し、又は使用させてはならない。</p> <p>イ 受注者は、県の税務当局が実施する使用燃料の抜取調査に協力しなければならない。</p> <p>(11) 設計図書における資材等の取扱いについて</p> <p>ア 本工事の設計図書及び参考図に示す資材等については、特定企業の製品又は工法を指定するものではない。</p> <p>イ 本工事で使用する資材等については、設計図書及び参考図のとおり品質規格・仕様等で積算しており、その品質規格・仕様等と同等級以上の資材を使用すること。なお、使用にあつては元請け業者をとおり、監督職員の承諾を得るものとする。</p> <p>ウ 「参考図」は建設工事請負契約約款第1条に定める設計図書ではなく、発注者の積算の透明性を確保し入札者の積算、工事費内訳書作成の効率化を図ることを目的に「参考資料」として提示するものである。</p> <p>(12) ガイドライン等の遵守について</p> <p>一 設計変更等については、契約書18条から26条に記載しているところであるが、その具体的な考え方や手続きについては、「工事請負契約における設計変更ガイドライン(営繕工事編)」(沖縄県土木建築部)によるものとする。</p> <p>(13) 本工事の予定価格に占める法定福利費概算額について</p> <p>ア 受注者は、契約締結後15日以内に、監督員を経由して請負代金内訳書を提出し、請負代金内訳書には、工事現場に従事する現場労働者に係る社会保険料(健康保険、厚生年金保険及び雇用保険をいう。)内の事業主が納付義務を負う保険料(以降「法定福利費」という。)を明示すること。</p> <p>一 また、明示する法定福利費の算出に当たっては、各専門工事業体が作成した標準見積書に沿って作成された法定福利費を内訳明示した下請企業の見積りの活用等の方法により適正に見積もることが必要であり、「法定福利費を内訳明示した見積書の作成手順」に準拠する等により適切に算出すること。</p> <p>イ 発注者は、受注者から提出された請負代金内訳書に明示された法定福利費と予定価格に占める法定福利費概算額について確認を行い、「一定以上の乖離がある場合」は、受注者に対して説明を求め、場合によっては、建設業法第19条の3に違反するおそれがないか確認します。</p> <p>【法定福利費を内訳明示した見積書の作成手順(国土交通省HP)】 https://www.mlit.go.jp/eommon/001090440.pdf 【法定福利費を内訳明示した見積書の作成手順(簡易版)(国土交通省HP)】 https://www.mlit.go.jp/eommon/001203247.pdf 【各団体が作成した標準見積書(国土交通省HP)】 ホーム>政策・仕事>主地・建設産業>建設産業・不動産業>各団体が作成した標準見積書 https://www.mlit.go.jp/totikensangyo/eonst/totikensangyo_eonst_tk2-000082.html</p> <p>(14) 工期又は請負代金の額に影響を及ぼす事象に関する情報の通知</p> <p>一 落札者(随意契約の場合にあつては、契約の相手方)は、建設業法(昭和24年法律第100号)第20条の2第2項の規定に基づき、工期又は請負代金の額に影響を及ぼす事象が発生するおそれがあると認めるときは、落札決定(随意契約の場合にあつては、契約の相手方の決定)から請負契約を締結するまでに、発注者に対して、その旨を当該事象の状況の把握のため必要な情報と併せて通知すること。</p> <p>一 通知様式については、沖縄県技術・建設業課のホームページ(下記アドレス)を参照すること。 https://www.pref.okinawa.jp/maehizukuri/kenchiku/1023167/1013333/1013334/1013335.html</p>	<p>章 項 目</p> <p>1 一般共通事項</p> <p>① 適用基準等</p> <p>○ 建築改修工事監理指針(令和7年版)国土交通省大臣官房官庁営繕部監修</p> <p>○ 建築工事標準詳細図(令和4年版)国土交通省大臣官房官庁営繕部</p> <p>・ 敷地調査共通仕様書(令和4年版)国土交通省大臣官房官庁営繕部</p> <p>・ 建築材料・設備機材等品質性能評価事業 建築材料等評価名簿(令和6年版)(一社)公共建築協会</p> <p>○ 営繕工事写真撮影要領(令和5年版)</p> <p>・ 磁気探査実施要領(令和2年1月)沖縄県土木建築部</p> <p>○ 沖縄県土木建築部における公共建設工事の分別解体・再資源化および再生資源活用に関する実施要領(平成25年12月)沖縄県土木建築部</p> <p>・ 構造計画・施工計画・建設設備計画の留意事項(令和4年4月)沖縄県土木建築部</p> <p>2 工事実績情報の登録(1.1.4)</p> <p>登録する。ただし、工事請負代金額が500万円未満の工事については、登録を要しない。</p> <p>3 工事の一時中止に関する事項(1.1.9)</p> <p>工事の一時中止に係る計画の作成</p> <p>(1) 契約書第20条の規定により工事の一時中止の通知を受けた場合は、中止期間中における工事現場の管理に関する計画(以下「基本計画書」という。)を発注者に提出し、承諾を受けるものとする。</p> <p>なお、基本計画書には、中止時点における工事の出来形、職員の体制、労務者数、搬入材料及び建設機械器具等の確認に関すること、中止に伴う工事現場の体制の縮小と再開に関する事象及び工事現場の維持・管理に関する基本的事項を明らかにする。</p> <p>(2) 工事の施工を一時中止する場合は、工事の続行に備え工事現場を保全すること。</p> <p>4 工事の余裕期間</p> <p>・ 余裕期間を設定する工事 【 方式】</p> <p>【以下から選択:発注者指定方式/任意着手方式/フレックス方式】</p> <p>(1) 本工事は余裕期間として【 日間】を設定した工事である。なお、余裕期間の設定にかかる積算上の割増は考慮しない。</p> <p>(2) 余裕期間制度のうち、任意着手方式、フレックス方式において、受注者は、余裕期間内の任意の日を工事の始期と定めることができる。</p> <p>このため、受注者は、落札結果通知を受けた日の翌日までに「工期通知書(様式-1)」を作成し、発注者(契約担当者)に通知(提出)すること。</p> <p>(3) その他事項は、「余裕期間を設定する工事実施要領」による。</p> <p>5 遠隔臨場の実施(1.1.14)</p> <p>・ 本工事は遠隔臨場を適用する。使用する機器及び立合う工程等については監督職員と協議することとする。</p> <p>6 概成工期(1.2.1)</p> <p>図示された範囲は【令和 年 月 日】までに完了すること。</p> <p>7 品質計画等(1.2.2)</p> <p>建築基準法に基づき風圧区分等を必要とする場合は次による。</p> <p>(1) 風速: V0= m/s (平12建告第1454号第2)</p> <p>(2) 地表面粗度区分: (3.5.4) (3.9.3) (5.13.5) (9.3.4)</p> <p>8 施工図等(1.2.3)</p> <p>(1) 施工図等の著作権に関わる当該建築物に限る使用権は、発注者に委譲するものとする。</p> <p>(2) 現場代理人等は、施工に先立ち、各工事間の施工計画を調整、検討するため、各室の平面図、展開図、天井伏図(各1/50程度)及び必要な部位の断面図を作成の上、各工事の必要な内容を記載した総合図を作成する。なお、総合図は監督員に提出し、確認を受ける。</p> <p>(3) 施工計画書及び施工図等は監督員の指示する時期に提出する。ただし監督員の指示がない場合は、原則として施工計画書は契約後30日以内、施工図等は工事着手前までに提出し、承諾を受ける。</p> <p>9 工事の記録(1.2.4)</p> <p>沖縄県土木建築部工事関係標準様式を用いる。</p> <p>10 電気保安技術者(1.3.3)</p> <p>電気工作物の工事を行う場合、その工事期間において電気保安技術者を配置し、保安業務を行うこと。</p> <p>11 施工条件(1.3.5)</p> <p>施工順序等の制約 ・ 無し</p> <p>○ 有り○ 現場説明書による ・ 図示 ・</p> <p>工事車両の駐車場所 : ・ 図示○ 現場説明書による ・ 資材、機材置場 : ・ 図示○ 現場説明書による ・ 建設発生土の仮置場 : ・ 図示 ○ 現場説明書による ・ その他の施工条件 : ・ 図示 ○ 現場説明書による ・</p>	<p>12 施工中の安全確保及び環境保全等(1.3.7) (1.3.11)</p> <p>(1) 「低騒音型、低振動型建設機械の指定に関する規程」(平成9年7月31日建設省告示第1536号 最終改正平成13年4月9日 国土交通省告示第487号)による建設機械を使用する</p> <p>(2) 本工事において以下に示す建設機械を使用する場合は原則として「排出ガス対策型建設機械指定要領(平成3年10月8日付け建設省経機発第249号最終改正平成22年3月18日付け国総施設第291号)」に基づき指定された排出ガス対策型建設機械を使用するものとする。</p> <p>一般工用建設機械(ディーゼルエンジン出力7.5~260kW)</p> <p>ア バックホウ</p> <p>イ 車輪式トラクタショベル</p> <p>ウ ブルドーザ</p> <p>エ 発動発電機</p> <p>オ 空気圧縮機</p> <p>カ 油圧ユニット(基礎工用機械で独立したもの)</p> <p>キ ローラ類</p> <p>ク ホイールクレーン</p> <p>13 交通安全管理(1.3.9)</p> <p>国道6路線及び県道7路線における警備業者が交通誘導警備業務を行う場合は、一級又は二級検定合格警備員を配置すること。(令和3年2月19日 沖縄県公安委員会告示第38号)</p>
	建築物の名称																																						
	主要用途																																						
	構造及び階数																																						
	工事種別																																						
	建築面積	m ²	m ²	m ²																																			
	延べ面積	m ²	m ²	m ²																																			
	イ 工作物及び立木																																						
	工作物等の名称																																						
	数量																																						
工事名称	沖縄県立精和病院給排水設備改修工事	工事年度	令和 8 年度																																				
工事場所	南風原町字新川260番地	図面名称	建築改修工事特記仕様書(その1)																																				
発注機関	沖縄県立精和病院	縮 尺																																					
摘 要		図面番号	PT-1-①																																				
検 印	管理建築士	設 計	設計者 名 称 (株)設備研究所 資格者氏名 新里 善好 登録番号 一級建築士登録第245977号 所 在 地 沖縄県那覇市若狭1-3-2																																				
		製 図																																					

<p>1 一般共通事項へ続き</p> <p>14 発生材の処理等(1.3.12)</p> <p>15 主任技術者・監理技術者</p>	<p>(1) マニフェストシステムを採用し、適正な収集、運搬及び処分を行う。</p> <table border="1"> <tr> <td>発注者に引き渡すもの</td> <td>発生材の種類</td> </tr> <tr> <td>特別管理産業廃棄物の有無及び処理方法</td> <td></td> </tr> <tr> <td>現場において再利用を図るもの</td> <td></td> </tr> </table> <p>(2) 本工事により発生する建設廃棄物のうち、県内の最終処分場に搬入する産業廃棄物は、産業廃棄物の処理に係る税(沖縄県産業廃棄物税)が課税されるので、適正に処理すること。</p> <p>(3) 受注者は、工事着手前に「建設副産物情報交換システム」(COBRIS)により作成した、「再生資源利用計画書」及び「再生資源利用促進計画書」を監督員に提出しなければならない。</p> <p>また、受注者は、その計画書に従い建設廃棄物が適切に処理されたことを確認し、工事完成時に「建設副産物情報交換システム」(COBRIS)により作成した、「再資源化報告書」、「再生資源利用実施書」、「再生資源利用促進実施書」を監督員に提出しなければならない。</p> <p>(4) 受注者は、工事で発生した建設廃棄物について、ゆいくる材の認定を受けた施設又はゆいくる材の認定を受けていないが、再資源化後にゆいくる材製造業者へ出荷している施設へ搬出すること。ただし、島内に当該施設がない場合はこの限りではない。</p> <p>(5) 本工事における再資源化に要する費用(運搬費を含む処分費)は、前に掲げる施設のうち、受入条件の合中から運搬費と処分費(平日受入費用)の合計が最も経済的になるものを見込んでいる。したがって、正当な理由がある場合を除き、再資源化に要する費用の変更は行わない。</p> <p>(6) アスファルト舗装版切断に伴い発生する濁水及び粉体の取扱基準について</p> <p>ア 舗装切断作業に伴い、切断機械から発生する濁水及び粉体(以下、廃棄物という。)については、廃棄物吸引機能を有する切断機械等により回収するものとする。回収された廃棄物については、関係機関等と協議の上、適正に処理するものとし、必要と認められる経費については変更契約できるものとする。</p> <p>「適正に処理」とは、「廃棄物処理及び清掃に関する法律」に基づき、産業廃棄物の排出事業者(請負業者)が産業廃棄物の処理を委託する際、適正処理のために必要な廃棄物情報(成分性状等)を処理業者に提供することが必要である。なお、工事に際して特別な混入物が無ければ、下記HPに掲載されている「濁水及び粉体の分析結果」を用いても差し支えない。</p> <p>http://www.pref.okinawa.lg.jp/site/kankyo/seibi/sangyo/asufaruto.html</p> <p>なお、受注者は、廃棄物の処理に係る産業廃棄物管理票(マニフェスト)について、監督員から請求があった場合は提示しなければならない。</p> <p>イ 発生する濁水(汚濁)に関しては「アスファルト舗装版切断に伴い発生する濁水の取扱基準について(通知)(平成24年3月28日付け土技第1257号)」に基づき、適正に処理すること。</p> <p>ウ 発生する粉体に関しては「アスファルト舗装版切断に伴い発生する廃棄物の取扱いについて(通知)(平成25年1月17日付け土技第942号)」に基づき、適正に処理すること。</p> <p>(7) 建設発生土の処分は次による。</p> <ul style="list-style-type: none"> 構外搬出適切処理 <table border="1"> <tr> <td>搬出先名称()</td> <td></td> </tr> <tr> <td>搬出先所在地()</td> <td></td> </tr> <tr> <td>運搬距離(km)</td> <td></td> </tr> <tr> <td>搬出先基準(条件)()</td> <td></td> </tr> </table> 構内堆積 ・ 構内敷きならし <p>(1) 工事請負代金額が4,500万円以上(建築一式工事の場合9,000万円以上)の工事については、主任技術者又は監理技術者を現場ごとに専任で配置する。なお、専任を要しない期間は、次のとおりとする。</p> <p>ア 現場施工に着手するまでの期間</p> <p>【現場施工に着手する日が確定している場合】</p> <p>—請負契約の締結の日の翌日から令和一年一月一日までの期間については、主任技術者又は監理技術者の工事現場への専任は要しない。</p> <p>【現場施工に着手する日が確定していない場合】</p> <p>請負契約の締結後、現場施工に着手するまでの期間(現場事務所の設置、資機材の搬入又は仮設工事等が開始されるまでの期間)については、主任技術者又は監理技術者の工事現場への専任を要しない。なお、工事施工に着手する日については、請負契約の締結後、監督員との打合せにおいて定める。</p> <p>イ 検査終了後の期間</p> <p>工事完成後、検査が終了し(発注者の都合により検査が遅延した場合を除く。)、事務手続、後片付け等のみが残っている契約工期中の期間については、主任技術者又は監理技術者の工事現場への専任を要しない。</p>	発注者に引き渡すもの	発生材の種類	特別管理産業廃棄物の有無及び処理方法		現場において再利用を図るもの		搬出先名称()		搬出先所在地()		運搬距離(km)		搬出先基準(条件)()		<p>16 主任技術者・監理技術者<続き></p> <p>17 主任技術者等の資格</p> <p>18 主任技術者又は監理技術者の兼務</p> <p>19 工事の保険等</p> <p>20 ゆいくる材について</p> <p>21 石綿含有建材の事前調査(1.5.1)</p> <p>22 施工数量調査(1.6.2)</p> <p>23 技能士(1.7.2)</p> <p>(2) 主任技術者及び監理技術者の雇用関係について</p> <p>ア 建設業法第26条の規定により、工事現場に専任で配置する主任技術者又は監理技術者は、受注者と入札執行日以前に3か月以上の雇用関係が成立していなければならない</p> <p>イ 受注者は、着手届と共に工事現場に専任で配置する主任技術者又は監理技術者の雇用関係を証明する書類(監理技術者資格者証、市区町村が作成する住民税特別徴収税額通知書、健康保険・厚生年金被保険者標準報酬決定通知書、所属会社の雇用証明書又はこれらに準ずる資料等の写し)を提出しなければならない。</p> <p>(1) 主任技術者及び監理技術者の資格については、入札公告、現場説明資料等による。なお、入札公告、現場説明資料等で示されていない場合、主任技術者等の資格は、以下による。</p> <ul style="list-style-type: none"> 1級建築士、又は1級建築施工管理技士のいずれかの資格を有するもの ○ 1級建築士、2級建築士、1級建築施工管理技士、又は2級建築施工管理技士のいずれかの資格を有するもの ア 監理技術者にあつては、監理技術者資格者証及び監理技術者講習修了証を有する者であること。 イ 配置予定技術者にあつては、入札開始日前に3か月以上の直接的かつ恒常的な雇用関係があること。 ウ 配置予定技術者の専任を要しない期間については、設計図書等で確認すること。 <p>(2) 発注者へ資格を証明する資料を提出すること。</p> <p>※ 本工事は、建設業法第26条第3項ただし書の規定の適用を受ける主任技術者又は監理技術者の配置を認める。この場合の要件は、現場説明書による。</p> <ul style="list-style-type: none"> 本工事は、建設業法第26条第3項ただし書の規定の適用を受ける主任技術者又は監理技術者の配置を認めない。 <p>(1) 次の工事関係保険に加入すること。なお、保険の加入期間は、原則として工事着工日から工事完成期日後15日以上とする。</p> <ul style="list-style-type: none"> 【火災保険・建設工事保険・組立保険・請負業者賠償責任保険】 (2) 建設労災補償共済又はこれに準ずる共済、保険に加入し、契約後1月以内に加入を証明する書類を発注者に提出する。 (3) 建設業退職金共済制度に加入し、次の項目を遵守すること。 <ul style="list-style-type: none"> ア 掛金収納書を契約後原則一ヶ月以内(電子申請方式による場合にあつては契約後原則40日以内)に発注者に提出する。 <p>イ 当該建設現場に「建設業退職金共済制度適用事業主工事現場」標識を掲示する。</p> <p>ウ 未加入下請事業者に対する加入を指導する。</p> <p>エ 工事完成後、速やかに掛金充当実績総括表を作成し、検査職員に提示しなければならない。</p> <p>(1) 本工事で使用するリサイクル資材は、特定建設資材廃棄物を原材料とするゆいくる材に限り、原則「ゆいくる材」とする。それ以外を原材料とするゆいくる材は、優先して使用することとする。ただし、ゆいくる材がない離島等での工事の場合は、ゆいくる材以外の再生資材を使用できる。なお、ゆいくる材以外の再生資材を使用する場合も「ゆいくる材品質管理要領」に準じて品質管理を実施すること。また、ゆいくる材の在庫がない等により使用することができない場合は、新材を使用すること。</p> <p>(2) ゆいくる材の品質管理</p> <p>ア ゆいくる材の品質管理にあつては、標準仕様書等のほかに「ゆいくる材品質管理要領」に基づいて行うこと。</p> <p>イ 受注者は、工事請負代金額が500万円以上でゆいくる材を使用する場合、着手後に公益財団法人沖縄県建設技術センターあてに「ゆいくる材品質管理依頼」を行い、必要書類の交付を受けなければならない。</p> <p>ウ 受注者は、路盤材のサンプル送付試験のサンプル採取及び現場への資材初回搬入時と敷き均し転圧完了後の現場簡易試験を監督員の立会の下、実施しなければならない。</p> <p>エ 受注者は、路盤材の現場簡易試験が終了した場合、速やかに監督員に試験結果を報告しなければならない。</p> <p>(1)石綿含有建材の事前調査</p> <p>調査の範囲【○施工範囲と同一 ・ 】</p> <p>既存の設計図書の貸与【○有り ・無し ・ 】</p> <p>石綿含有建材の調査報告書【○有り ・無し ・ 】</p> <p>(2)分析調査</p> <ul style="list-style-type: none"> 「建材中の石綿含有率の分析方法について」(平成18年8月21日 基発第0821002号、最終改正 令和3年12月22日 基発1222第17号) <p>施工に先立ち実施する施工数量調査の範囲及び調査方法</p> <p>調査の範囲【 ・ 施工範囲と同一 ・ 】</p> <p>調査の方法【 ・ 】</p> <table border="1"> <tr> <td>適用工事種別</td> <td>技能検定作業</td> </tr> <tr> <td>内装仕上げ施工</td> <td>鋼製下地工事作業</td> </tr> <tr> <td>〃</td> <td>ボード仕上げ工事作業</td> </tr> </table>	適用工事種別	技能検定作業	内装仕上げ施工	鋼製下地工事作業	〃	ボード仕上げ工事作業	<p>24 化学物質の濃度測定(1.7.10)</p> <p>25 完成時の提出図書(1.9.1)(1.9.2)(1.9.3)</p> <p>26 設計図CADデータの貸与</p> <p>27 情報共有システム</p> <p>28 墜落制止用器具</p> <p>29 「労務費見積り尊重宣言」促進モデル工事</p> <p>30 建設キャリアアップシステム(OCUS)活用について</p> <p>2 仮設工事</p> <p>① 工事用水</p> <p>② 工事用電力</p> <p>(1) 測定時期、測定対象室及び測定箇所数</p> <table border="1"> <tr> <th>測定対象室</th> <th>測定箇所数</th> <th>測定時期</th> <th>備考</th> </tr> <tr> <td></td> <td></td> <td></td> <td></td> </tr> </table> <p>(2) 測定対象化学物質が濃度指針値を超えた濃度で検出された場合は、引渡しは受けない。</p> <p>※完成図 ※保全に関する資料</p> <p>(1) 本工事の完成時の提出図書は、「営繕工事における工事関係図書等に関する効率化実施要領(案)」による。</p> <p>(2) 完成図は、(表1.7.1)に次表を含むものとする。</p> <table border="1"> <tr> <th>種類</th> <th>記入内容</th> </tr> <tr> <td>詳細図</td> <td>監督員との協議による。</td> </tr> </table> <p>(3) 本工事は電子納品対象工事とする。</p> <p>電子納品とは、調査、設計、工事などの各段階の最終成果を電子データで納品することをいう。ここでいう電子データとは、各種電子納品要領・基準等(以下、「要領」)に示されたファイルフォーマットに基づいて作成されたものを指す。</p> <p>なお、書面における署名又は押印の取り扱いについては、別途監督員と協議するものとする。</p> <p>(4) 工事完成図書は、「要領」に基づいた電子データとなっている(公財)沖縄県建設技術センターにて確認を受け、「電子納品確認登録証」の発行を受けること。</p> <p>業務成果品(工事完成図書)は、電子媒体(CD-R等)で(正)1部提出すること。</p> <p>「要領」で特に記載が無い項目については、監督員と協議の上、電子化のファイルフォーマットを決定すること。</p> <p>なお、「紙」による提出物は、監督員と協議の上決定すること。</p> <p>(5) 受注者は、完成通知書の添付書類として以下の書類及び電子データを監督員に提出しなければならない。</p> <p>ア ゆいくる材利用状況報告書</p> <p>イ ゆいくる材出荷量証明書</p> <p>(6) 建築物等の利用に関する説明書について</p> <ul style="list-style-type: none"> 「建築物等の利用に関する説明書」を作成する。作成の手引き(国土交通省ホームページに掲載)を参考にして、記載事項は監督員との協議により決定する。 <p>(7) 受注者は、監督員より「長期保全計画書」の作成の指示があつた場合、これを作成し監督員に提出しなければならない。なお、この計画書の内容等は監督員との協議により決定する。</p> <p>本工事は発注者から受注者に対し設計図CADデータを貸与する。なお、貸与されたCADデータを本工事における施工図又は完成図の作成のため以外に使用してはならない。</p> <p>(1) 現場事務所等に、情報共有システムが使用可能な以下に示す程度のインターネット環境を整えること。なお、現場条件等により当該整備が不可能な場合は、監督員と協議すること。</p> <p>【インターネット環境】:ブロードバンド回線</p> <p>【パソコンOS】:Microsoft Windows 11</p> <p>【推奨ブラウザ】:Microsoft Edge</p> <p>情報共有システムとは、工事期間中において受発注者間でインターネットを介して協議簿、図面等の各種データのやり取りを行い、情報共有サーバーを用いてこれらのデータを共有・交換するものである。</p> <p>(2) 受注者は、沖縄県CALSシステムの利用にあつては、沖縄県とCALS運営会社で定めた使用承諾料を沖縄県CALSシステムを運営している者に支払うこと。</p> <p>(3) 沖縄県CALSシステムの使用許諾料を支払ったときは、速やかに監督員に支払いの事実を報告し、確認を受けること。(支払いの事実を証明する書類(銀行振り込みの写し等)を提出)</p> <p>・ 墜落制止用器具は、フルハーネス型とする。ただし、墜落時に着用者が地面に到達するおそれのある場合は、胴ベルト型の使用を認めるものとする。また、墜落制止用器具の安全な使用に関するガイドライン(平成30年6月22日付け基発0622第2号)を遵守すること。</p> <p>・ 本工事は、「労務費見積り尊重宣言」促進モデル工事の対象工事である。</p> <p>実施については、「沖縄県「労務費見積り尊重宣言」促進モデル工事試行要領」及び「労務費見積り尊重宣言」実施要領」(2018.12.21 日本建設業連合会)等を参照し実施するものとする。</p> <p>・ 本工事は、建設キャリアアップシステム(以下「CCUS」という。)活用工事の試行対象であり、実施については、受注者における希望型とする。</p> <p>受注者は、工事着手前までにCCUS活用について、実施の有無を工事打合せにて発注者へ報告するものとする。</p> <p>実施については、「沖縄県 建設キャリアアップシステム(OCUS)活用工事試行要領」及び「建設キャリアアップシステム現場運用マニュアル」(一般財団法人建設業振興基金)等を参照し実施するものとする。</p>	測定対象室	測定箇所数	測定時期	備考					種類	記入内容	詳細図	監督員との協議による。	<p>3 環境対策について</p> <p>4 足場その他(2.2.1)(表2.2.1)</p> <p>5 既存部分の養生(2.3.1)</p> <p>6 仮設間仕切り(2.3.2)</p> <p>7 監督員事務所(2.4.1)</p> <p>3 防水改修工事</p> <p>1 改修工法の種類、種別及び工程等(3.1.4)(表3.1.1)(表3.1.2)(3.2.5)(3.2.6)(3.3.2)(3.3.3)(表3.3.3)~(表3.3.10)(3.3.5)(3.4.2)(3.4.3)(表3.4.1)~(表3.4.3)(3.5.2)~(3.5.4)(表3.5.1)~(表3.5.3)(3.6.3)(3.7.2)(3.7.8)</p> <p>2 とい(3.8.2)(3.8.3)(表3.8.1)</p> <p>3 アルミニウム製笠木(3.9.2)(表3.9.1)(3.9.3)</p> <p>4 保証</p> <p>5 その他</p> <p>(1) 受注者は、本工事の施工にあたり、「沖縄県赤土等流出防止条例」、「水質汚濁防止法」及びその他環境保全に関する法令等を遵守し、その対策については工事着手前に現場状況の調査、検討を十分に行い、監督員の確認を得た上で施工すること。</p> <p>(2) 赤土等流出防止対策を行う場合、その対策範囲は図示による。</p> <p>(1) 内部足場【○脚立、足場板等 ・ 】</p> <p>(2) 外部足場【 ・ 枠組足場 ○くさび緊結足場 ・ 単管本足場 ・ 仮設ゴンドラ ・ 移動式足場 ・ 】</p> <p>(3) 防護シート【○設置する ・ 設置しない】</p> <p>(4) 材料等の運搬方法: ・ A種 ○B種 ・ C種 ・ D種 ・ E種</p> <p>○ 「手すり先行工法に関するガイドライン」に基づく足場の設置に当たっては、同ガイドラインの別紙1「手すり先行工法による足場の組立て等に関する基準」における2の(2)手すり据置方式又は(3)手すり先行専用足場方式により行う。</p> <table border="1"> <tr> <th>備品等</th> <th>養生方法、保管場所等</th> </tr> <tr> <td>固定什器等</td> <td>監督員の指示による</td> </tr> </table> <p>(1) 仮設間仕切り</p> <table border="1"> <tr> <th>設置箇所</th> <th>種別</th> <th>片面への塗装等の仕上げ</th> <th>備考(厚さ等)</th> </tr> <tr> <td>管理棟</td> <td>C種</td> <td>・有り ○なし</td> <td></td> </tr> <tr> <td></td> <td></td> <td>・有り ・なし</td> <td></td> </tr> </table> <p>(2) 仮設扉</p> <table border="1"> <tr> <th>設置箇所</th> <th>種別</th> <th>備考</th> </tr> <tr> <td></td> <td></td> <td></td> </tr> <tr> <td></td> <td></td> <td></td> </tr> </table> <p>7 監督員事務所(2.4.1)</p> <table border="1"> <tr> <td>規模(m)</td> <td></td> </tr> <tr> <td>床</td> <td></td> </tr> <tr> <td>仕上げ</td> <td>内壁・天井</td> </tr> <tr> <td></td> <td>屋根</td> </tr> <tr> <td>備品の種類及び数量</td> <td></td> </tr> </table> <p>(1) 防水改修工法の種類等</p> <table border="1"> <tr> <th>工法の種類・種別</th> <th>施工箇所</th> <th>材料の種類及び厚さ</th> <th>備考</th> </tr> <tr> <td></td> <td></td> <td></td> <td></td> </tr> </table> <p>(2) シーリング改修工法の種類等</p> <table border="1"> <tr> <th>工法の種類</th> <th>施工箇所</th> <th>試験等</th> </tr> <tr> <td></td> <td></td> <td>※簡易接着性試験</td> </tr> </table> <p>(3) 既存下地の補修箇所の形状、長さ等は、図示による。(A-)</p> <p>(4) 改修用ドレンを設ける場合: 【 ・ 】</p> <p>(5) 防水層の種別: 【 ・ 】</p> <p>(6) その他の材料等</p> <ul style="list-style-type: none"> 固定金具:(材質) (寸法) () 絶縁シート:(材料) () 断熱材:(材質) (厚さ) () 立上り部保護:(材料) (工法等) () 脱気装置:(種類) (設置数) () 仕上り塗料:(種類) (使用量) () 平場の保護コンクリート、保護モルタル:(厚さ等) () <p>(1) といの材料等</p> <table border="1"> <tr> <th>材種</th> <th>規格名称</th> <th>材質</th> <th>備考</th> </tr> <tr> <td></td> <td></td> <td></td> <td></td> </tr> </table> <p>(2) たてどい受金物の取付けは、図示による。</p> <p>(1) 構成部材による種類:</p> <p>(2) アルミニウム製笠木本体の材料の表面処理の種別及び複合皮膜の種類は次による。</p> <p>種別【 ・ A-1 ・ B-1】</p> <p>種別をB-1とした場合の複合皮膜の種類:【 ・ A1 ・ A2】(JIS H 8602)</p> <p>(3) 既存笠木撤去後の新規アルミニウム製笠木の地下補修の工法: 押出し 形</p> <p>(4) 固定金具の間隔及び固定方法は、図示による。</p> <p>(1) 元請業者、施工業者、製造所の三者連署による保証書を監督員に提出する</p> <p>(2) 保証期間は、工事引渡し後【 ・ 】年間とする。ただし、アスファルト防水は【 ・ 】年間とする。</p> <p>既設資材の処理及び処分方法:</p> <table border="1"> <tr> <td>工事名称</td> <td>沖縄県立精和病院給排水設備改修工事</td> <td>工事年度</td> <td>令和 8 年度</td> </tr> <tr> <td>工事場所</td> <td>南風原町字新川260番地</td> <td>図面名称</td> <td>建築改修工事特記仕様書(その2)</td> </tr> <tr> <td>発注機関</td> <td>沖縄県立精和病院</td> <td>縮 尺</td> <td></td> </tr> <tr> <td>摘 要</td> <td></td> <td>図面番号</td> <td>PT-1-(2)</td> </tr> <tr> <td>検 印</td> <td>管理建築士 設 計 製 図</td> <td>名 称</td> <td>(株)設備研究所</td> </tr> <tr> <td></td> <td></td> <td>資格者氏名</td> <td>新里 喜好</td> </tr> <tr> <td></td> <td></td> <td>登録番号</td> <td>一級建築士登録第245977号</td> </tr> <tr> <td></td> <td></td> <td>所在地</td> <td>沖縄県那覇市若狭1-3-2</td> </tr> </table>	備品等	養生方法、保管場所等	固定什器等	監督員の指示による	設置箇所	種別	片面への塗装等の仕上げ	備考(厚さ等)	管理棟	C種	・有り ○なし				・有り ・なし		設置箇所	種別	備考							規模(m)		床		仕上げ	内壁・天井		屋根	備品の種類及び数量		工法の種類・種別	施工箇所	材料の種類及び厚さ	備考					工法の種類	施工箇所	試験等			※簡易接着性試験	材種	規格名称	材質	備考					工事名称	沖縄県立精和病院給排水設備改修工事	工事年度	令和 8 年度	工事場所	南風原町字新川260番地	図面名称	建築改修工事特記仕様書(その2)	発注機関	沖縄県立精和病院	縮 尺		摘 要		図面番号	PT-1-(2)	検 印	管理建築士 設 計 製 図	名 称	(株)設備研究所			資格者氏名	新里 喜好			登録番号	一級建築士登録第245977号			所在地	沖縄県那覇市若狭1-3-2
発注者に引き渡すもの	発生材の種類																																																																																																																												
特別管理産業廃棄物の有無及び処理方法																																																																																																																													
現場において再利用を図るもの																																																																																																																													
搬出先名称()																																																																																																																													
搬出先所在地()																																																																																																																													
運搬距離(km)																																																																																																																													
搬出先基準(条件)()																																																																																																																													
適用工事種別	技能検定作業																																																																																																																												
内装仕上げ施工	鋼製下地工事作業																																																																																																																												
〃	ボード仕上げ工事作業																																																																																																																												
測定対象室	測定箇所数	測定時期	備考																																																																																																																										
種類	記入内容																																																																																																																												
詳細図	監督員との協議による。																																																																																																																												
備品等	養生方法、保管場所等																																																																																																																												
固定什器等	監督員の指示による																																																																																																																												
設置箇所	種別	片面への塗装等の仕上げ	備考(厚さ等)																																																																																																																										
管理棟	C種	・有り ○なし																																																																																																																											
		・有り ・なし																																																																																																																											
設置箇所	種別	備考																																																																																																																											
規模(m)																																																																																																																													
床																																																																																																																													
仕上げ	内壁・天井																																																																																																																												
	屋根																																																																																																																												
備品の種類及び数量																																																																																																																													
工法の種類・種別	施工箇所	材料の種類及び厚さ	備考																																																																																																																										
工法の種類	施工箇所	試験等																																																																																																																											
		※簡易接着性試験																																																																																																																											
材種	規格名称	材質	備考																																																																																																																										
工事名称	沖縄県立精和病院給排水設備改修工事	工事年度	令和 8 年度																																																																																																																										
工事場所	南風原町字新川260番地	図面名称	建築改修工事特記仕様書(その2)																																																																																																																										
発注機関	沖縄県立精和病院	縮 尺																																																																																																																											
摘 要		図面番号	PT-1-(2)																																																																																																																										
検 印	管理建築士 設 計 製 図	名 称	(株)設備研究所																																																																																																																										
		資格者氏名	新里 喜好																																																																																																																										
		登録番号	一級建築士登録第245977号																																																																																																																										
		所在地	沖縄県那覇市若狭1-3-2																																																																																																																										

4 外壁 改修 工事	1 外壁改修工法の種類等 (4.1.4)	<p>(1) コンクリート打放し仕上げ外壁 (4.2.2)~(4.2.9)</p> <table border="1"> <tr><th>改修の内容</th><th>改修工法の種類</th><th>使用する材料</th><th>特記事項</th></tr> <tr><td>ひび割れ部改修</td><td></td><td></td><td></td></tr> <tr><td>欠損部改修</td><td></td><td></td><td></td></tr> </table> <ul style="list-style-type: none"> 自動低圧式エポキシ樹脂注入工法におけるエポキシ樹脂の注入量:注入口1箇所当たり【 】mm 手動式エポキシ樹脂注入工法における注入口間隔:【 】mm 機械式エポキシ樹脂注入工法における注入口間隔:【 】mm <p>(2) モルタル塗り仕上げ外壁 (4.3.2)~(4.3.16)</p> <table border="1"> <tr><th>改修の内容</th><th>改修工法の種類</th><th>使用する材料</th><th>特記事項</th></tr> <tr><td>ひび割れ部改修</td><td></td><td></td><td></td></tr> <tr><td>欠損部改修</td><td></td><td></td><td></td></tr> <tr><td>浮き部改修</td><td></td><td></td><td></td></tr> <tr><td>目地改修工法</td><td></td><td></td><td></td></tr> </table> <p>(3) タイル張り仕上げ外壁</p> <table border="1"> <tr><th>改修の内容</th><th>改修工法の種類</th><th>使用する材料</th><th>特記事項</th></tr> <tr><td>ひび割れ部改修</td><td></td><td></td><td></td></tr> <tr><td>欠損部改修</td><td></td><td></td><td></td></tr> <tr><td>浮き部改修</td><td></td><td></td><td></td></tr> <tr><td>目地改修工法</td><td></td><td></td><td></td></tr> </table> <p>(4) タイルの種類</p> <table border="1"> <tr><th>施工箇所</th><th>形状・寸法</th><th>うわぐすり</th><th>吸水率</th><th>役物</th><th>色</th><th>備考</th></tr> <tr><td></td><td></td><td></td><td></td><td></td><td></td><td></td></tr> </table> <ul style="list-style-type: none"> タイルの試験張り:【 ・行う ・行わない 】 タイルの見本焼き:【 ・行う ・行わない 】 外装タイル張り下地等の下地モルタルの接着性試験:【 】 <p>(5) タイル張り工法</p> <table border="1"> <tr><th>タイルの種類</th><th>大きさ</th><th>工法</th><th>張付け材料の種類、塗厚等</th></tr> <tr><td></td><td></td><td></td><td></td></tr> </table> <p>(6) 塗り仕上げ外壁 (4.5.2)~(4.5.6)</p> <table border="1"> <tr><th>仕上塗材の種類</th><th>種類(呼び名)</th><th>仕上げの形状</th><th>工法</th><th>下地処理の方法等</th></tr> <tr><td></td><td></td><td></td><td></td><td></td></tr> </table>	改修の内容	改修工法の種類	使用する材料	特記事項	ひび割れ部改修				欠損部改修				改修の内容	改修工法の種類	使用する材料	特記事項	ひび割れ部改修				欠損部改修				浮き部改修				目地改修工法				改修の内容	改修工法の種類	使用する材料	特記事項	ひび割れ部改修				欠損部改修				浮き部改修				目地改修工法				施工箇所	形状・寸法	うわぐすり	吸水率	役物	色	備考								タイルの種類	大きさ	工法	張付け材料の種類、塗厚等					仕上塗材の種類	種類(呼び名)	仕上げの形状	工法	下地処理の方法等						2 外壁改修塗り仕上げの種類 (4.1.5)	改修後の新規仕上げの種類:	3 その他	既設資材の処理及び処分方法:											
	改修の内容	改修工法の種類	使用する材料	特記事項																																																																																																	
ひび割れ部改修																																																																																																					
欠損部改修																																																																																																					
改修の内容	改修工法の種類	使用する材料	特記事項																																																																																																		
ひび割れ部改修																																																																																																					
欠損部改修																																																																																																					
浮き部改修																																																																																																					
目地改修工法																																																																																																					
改修の内容	改修工法の種類	使用する材料	特記事項																																																																																																		
ひび割れ部改修																																																																																																					
欠損部改修																																																																																																					
浮き部改修																																																																																																					
目地改修工法																																																																																																					
施工箇所	形状・寸法	うわぐすり	吸水率	役物	色	備考																																																																																															
タイルの種類	大きさ	工法	張付け材料の種類、塗厚等																																																																																																		
仕上塗材の種類	種類(呼び名)	仕上げの形状	工法	下地処理の方法等																																																																																																	
5 建具 改修 工事	1 改修工法 (5.1.3)	【 ・かぶせ工法 ・撤去工法 】 ・新規に建具を設置する場合における開口の開け方及び補修方法:【 】	2 防火戸等 (5.1.4)(5.1.7)	(1) 防火戸の指定及び機構等は、図示による。 (2) 防犯建物部品の適用は、図示による。	3 見本の製作等 (5.1.5)	(1) 建具見本の製作:【 ・行う ・行わない 】 (2) 特殊な建具の仮組:【 ・実施する ・実施しない 】	4 アルミニウム製建具 (5.2.2)(5.2.4)(5.2.5)(表5.2.2)	<p>(1) 建具の性能等</p> <table border="1"> <tr><th>種別</th><th>耐風圧性</th><th>気密性</th><th>水密性</th><th>枠見込み寸法</th><th>施工箇所</th></tr> <tr><td></td><td></td><td></td><td></td><td></td><td></td></tr> </table> <p>(2) 特殊なドアセット等の適用及び等級</p> <table border="1"> <tr><th>ドアセット等の種類</th><th>施工箇所</th><th>等級</th><th>備考</th></tr> <tr><td>・防音ドアセット</td><td></td><td></td><td></td></tr> <tr><td>・断熱ドアセット</td><td></td><td></td><td></td></tr> <tr><td>・耐震ドアセット</td><td></td><td></td><td></td></tr> </table> <p>(3) 外部に面する建具の表面処理の種類及び複合皮膜の種類 種別: B-1 複合皮膜の種類:【 ・A1 ・A2】(JIS H 8602)</p> <p>(4) 結露水の処理方法: (5) 水切り及びびぜん板等の加工及び組立は、図示による。</p>	種別	耐風圧性	気密性	水密性	枠見込み寸法	施工箇所							ドアセット等の種類	施工箇所	等級	備考	・防音ドアセット				・断熱ドアセット				・耐震ドアセット				5 樹脂製建具 (5.3.2)(表5.3.1)(表5.3.2)(5.3.4)(5.3.5)	<p>(1) 外部に面する樹脂製建具の性能等級等</p> <table border="1"> <tr><th>種別</th><th>耐風圧性</th><th>気密性</th><th>水密性</th><th>枠見込み寸法</th><th>施工箇所</th></tr> <tr><td></td><td></td><td></td><td></td><td></td><td></td></tr> </table> <p>(2) 特殊なドアセット等の適用及び等級</p> <table border="1"> <tr><th>ドアセット等の種類</th><th>施工箇所</th><th>等級</th><th>備考</th></tr> <tr><td>・防音ドアセット</td><td></td><td></td><td></td></tr> <tr><td>・断熱ドアセット</td><td></td><td></td><td></td></tr> <tr><td>・耐震ドアセット</td><td></td><td></td><td></td></tr> </table> <p>(3) 表面色: (4) 水切り及びびぜん板等の加工及び組立は、図示による。</p>	種別	耐風圧性	気密性	水密性	枠見込み寸法	施工箇所							ドアセット等の種類	施工箇所	等級	備考	・防音ドアセット				・断熱ドアセット				・耐震ドアセット																																						
	種別	耐風圧性	気密性	水密性	枠見込み寸法	施工箇所																																																																																															
ドアセット等の種類	施工箇所	等級	備考																																																																																																		
・防音ドアセット																																																																																																					
・断熱ドアセット																																																																																																					
・耐震ドアセット																																																																																																					
種別	耐風圧性	気密性	水密性	枠見込み寸法	施工箇所																																																																																																
ドアセット等の種類	施工箇所	等級	備考																																																																																																		
・防音ドアセット																																																																																																					
・断熱ドアセット																																																																																																					
・耐震ドアセット																																																																																																					
6 鋼製建具 (5.4.2)(表5.2.1)(表5.4.1)	<p>(1) 建具の性能等</p> <table border="1"> <tr><th>施工箇所</th><th>気密性</th><th>水密性</th><th>耐風圧性</th><th>備考(材料等)</th></tr> <tr><td></td><td></td><td></td><td></td><td></td></tr> </table> <p>(2) 特殊なドアセット等の適用及び等級</p> <table border="1"> <tr><th>ドアセット等の種類</th><th>施工箇所</th><th>等級</th><th>備考</th></tr> <tr><td>・簡易気密型ドアセット</td><td></td><td></td><td></td></tr> </table> <p>(3) 鋼板の種類:【 ・JIS G 3302 ・JIS G 3317】</p>	施工箇所	気密性	水密性	耐風圧性	備考(材料等)						ドアセット等の種類	施工箇所	等級	備考	・簡易気密型ドアセット				7 鋼製軽量建具 (5.5.2)(5.5.3)	<p>(1) 建具の性能等</p> <table border="1"> <tr><th>種別</th><th>耐風圧性</th><th>気密性</th><th>水密性</th><th>枠見込み寸法</th><th>施工箇所</th></tr> <tr><td></td><td></td><td></td><td></td><td></td><td></td></tr> </table> <p>(2) 特殊なドアセット等の適用及び等級</p> <table border="1"> <tr><th>ドアセット等の種類</th><th>施工箇所</th><th>等級</th><th>備考</th></tr> <tr><td>・簡易気密型ドアセット</td><td></td><td></td><td></td></tr> </table> <p>(3) ビニル被覆鋼板:【 ・使用する ・使用しない】 (4) カラー鋼板の適用:【 ・使用する ・使用しない】</p>	種別	耐風圧性	気密性	水密性	枠見込み寸法	施工箇所							ドアセット等の種類	施工箇所	等級	備考	・簡易気密型ドアセット				8 ステンレス製建具 (5.6.2)(表5.2.1)(表5.4.1)	<p>(1) 建具の性能等</p> <table border="1"> <tr><th>施工箇所</th><th>気密性</th><th>水密性</th><th>耐風圧性</th><th>備考(材料等)</th></tr> <tr><td></td><td></td><td></td><td></td><td></td></tr> </table> <p>(2) 表面仕上げ:【 ※HL ・パイフレーション ・鏡面 ・ 】</p>	施工箇所	気密性	水密性	耐風圧性	備考(材料等)						9 木製建具 (5.7.2)	<p>(1) かまち戸 かまちの樹種: 鏡板の樹種: (2) ふすま 上張りの種類: 縁の仕上げ:</p>	10 建具用金物 (5.8.2)(5.8.3)(表5.8.1)	<p>(1) 建具用金物の材質、形状及び寸法</p> <table border="1"> <tr><th>形式</th><th>金物の種類</th><th>見え掛り部の材質</th><th>備考</th></tr> <tr><td></td><td></td><td></td><td></td></tr> </table> <p>(2) 建具用金物の取付け位置等は、図示による。</p>	形式	金物の種類	見え掛り部の材質	備考					11 鍵 (5.8.4)	<p>(1) マスターキー:【 ・製作する ・製作しない】 (2) 関連工事がある場合は、受注者間で協議し1つの鍵箱にまとめて納品する。</p>	12 自動ドア開閉装置 (5.9.2)(表5.9.4)	<p>(1) 戸の開閉方法:【 ・引戸 ・開き戸 ・折戸】 (2) センサーの種類:</p>	13 シャッター (5.11.2)(5.12.2)(5.12.4)	<p>(1) シャッターの種類:【 ・重量() ・軽量】 (2) 耐風圧強度: (3) 重量シャッターの場合のシャッターケース: ・設ける ・設けない】 (4) スラットの形状: 【 ・インターロッキング形 ・オーバーラッピング型】</p>	14 オーバーヘッドドア (5.13.2)	<p>(1) 耐風圧性能の区分: (2) 開閉機能:【 ※バランス式 ・チェーン式 ・電動式】 (3) 収納形式による区分:</p>	15 ガラス (5.14.2)(5.14.4)(5.14.5)	<p>(1) ガラスの種類及び厚さ等</p> <table border="1"> <tr><th>ガラスの種類</th><th>厚さ等</th><th>備考</th></tr> <tr><td></td><td></td><td></td></tr> </table> <p>(2) ガラス留め材</p> <table border="1"> <tr><th>建具の種類</th><th>材種</th></tr> <tr><td></td><td></td></tr> </table> <p>(3) 熱線反射ガラスの映像調整: (4) ガラスブロックの材料及び工法</p> <table border="1"> <tr><th>表面形状</th><th>呼び寸法</th><th>厚さ</th><th>壁用金属枠</th><th>補強材</th><th>色</th><th>金属製化粧カバー</th></tr> <tr><td></td><td></td><td></td><td></td><td></td><td></td><td></td></tr> </table> <p>(5) ガラスブロック積みを用いる化粧目地モルタルの色:</p>	ガラスの種類	厚さ等	備考				建具の種類	材種			表面形状	呼び寸法	厚さ	壁用金属枠	補強材	色	金属製化粧カバー								16 その他	既設資材の処理及び処分方法:
施工箇所	気密性	水密性	耐風圧性	備考(材料等)																																																																																																	
ドアセット等の種類	施工箇所	等級	備考																																																																																																		
・簡易気密型ドアセット																																																																																																					
種別	耐風圧性	気密性	水密性	枠見込み寸法	施工箇所																																																																																																
ドアセット等の種類	施工箇所	等級	備考																																																																																																		
・簡易気密型ドアセット																																																																																																					
施工箇所	気密性	水密性	耐風圧性	備考(材料等)																																																																																																	
形式	金物の種類	見え掛り部の材質	備考																																																																																																		
ガラスの種類	厚さ等	備考																																																																																																			
建具の種類	材種																																																																																																				
表面形状	呼び寸法	厚さ	壁用金属枠	補強材	色	金属製化粧カバー																																																																																															
6 内装 改修 工事	1 既存床の撤去等 (6.2.1)	<table border="1"> <tr><th>既存床仕上材</th><th>工法</th><th>備考</th></tr> <tr><td></td><td></td><td></td></tr> </table>	既存床仕上材	工法	備考				2 木下地等 (6.5.1)(6.5.2)(表6.5.1)	<p>(1) 木材(下地材)の含水率: ※A種 ・ B種 木材(造作材)の含水率: ※A種 ・ B種</p> <p>(2) 製材 【 ・「製材の日本農林規格」による ・「製材の日本農林規格」以外による】 【 ・下地用針葉樹製材 ・造作用針葉樹製材 ・広葉樹製材 ・ 】</p> <table border="1"> <tr><th>施工箇所</th><th>樹種</th><th>寸法</th><th>等級又は品質</th><th>含水率</th><th>防虫処理・難燃処理</th></tr> <tr><td></td><td></td><td></td><td></td><td></td><td></td></tr> </table>	施工箇所	樹種	寸法	等級又は品質	含水率	防虫処理・難燃処理																																																																																					
	既存床仕上材	工法	備考																																																																																																		
施工箇所	樹種	寸法	等級又は品質	含水率	防虫処理・難燃処理																																																																																																
3 土壌の防蟻処理	<p>(1) 施工箇所:「防除施工標準仕様書」(公益社団法人日本しろあり対策協会発行) I 新築建築物しろあり予防処理標準仕様書 4 処理の箇所 に準ずることとし、建築物の外周に塗布する。 (2) 処理薬剤:(公社)日本しろあり対策協会又は(公社)日本木材保存協会の認定品とする。 (3) 処理方法:「防除施工標準仕様書」 I 新築建築物しろあり予防処理標準仕様書 3 処理の方法 に準ずる。また、土間コンクリートを打設する部分には、薬剤処理後、厚さ0.15mmポリエチレンフィルム敷きを行う。</p>	4 防腐・防蟻・防虫処理(6.5.5)	<p>木材処理(防蟻・防虫)</p> <p>(1) 施工箇所:合板、集成材等を除く全ての木材 (2) 処理方法:工場における加圧式とし、十分に乾燥を行う。ただし、現場における加工が生じた場合には、加工した箇所に対し、現場にて木材保存剤を塗布する。 (3) 性能区分:性能区分は次による。ただし、監督員の指示を受けた部材については、その指示に従うものとする。 ア 造作材にラワン材等広葉樹を使用する場合は、JASの保存処理K1+保存処理K3とする。 イ 構造材、下地材については、JASの保存処理K3とする。</p>	5 防蟻処理、防虫処理の施工及び保証	<p>(1) 公益社団法人日本しろあり対策協会の認定した「しろあり防除施工士」とする。ただし、工場における処理及び監督員の承諾を受けた場合はこの限りではない。 (2) 元請業者と施工業者の連署による保証書を監督員に提出する。なお、期間は、処理施工後5年とする。</p>	6 軽量鉄骨天井下地 (6.6.3)(6.6.4)	<p>(1) 屋外の軽量鉄骨天井下地</p> <table border="1"> <tr><th>野縁受、吊りボルト及びインサートの間隔</th><th>野縁の間隔</th><th>備考</th></tr> <tr><td></td><td></td><td></td></tr> </table> <p>(2) 既存の埋込みインサート:【 ・使用する ・使用しない】 (3) あと施工アンカーの引抜き試験: 【 ・行う(荷重 400N程度) ・行わない 】 (4) 各補強の方法は、図示による。</p>	野縁受、吊りボルト及びインサートの間隔	野縁の間隔	備考				7 ビニル床シート等 (6.8.2)(6.8.3)	<p>(1) ビニル床シートの材料及び工法</p> <table border="1"> <tr><th>施工箇所</th><th>種類の記号</th><th>色柄</th><th>厚さ</th><th>熱溶接工法の適用</th></tr> <tr><td></td><td></td><td></td><td></td><td>・有り ・無し</td></tr> <tr><td></td><td></td><td></td><td></td><td>・有り ・無し</td></tr> </table> <p>(2) ビニル床タイル、ゴム床タイル</p> <table border="1"> <tr><th>施工箇所</th><th>種類(・形状)</th><th>厚さ等</th></tr> <tr><td></td><td></td><td></td></tr> </table> <p>(3) 特殊機能床材の適用: 【 ・帯電防止床シート又は床タイル ・視覚障害者用床タイル ・耐動荷重性床シート ・防滑性床シート又は床タイル】</p> <table border="1"> <tr><th>施工箇所</th><th>種類(・形状)</th><th>厚さ等</th></tr> <tr><td></td><td></td><td></td></tr> </table>	施工箇所	種類の記号	色柄	厚さ	熱溶接工法の適用					・有り ・無し					・有り ・無し	施工箇所	種類(・形状)	厚さ等				施工箇所	種類(・形状)	厚さ等																																																														
野縁受、吊りボルト及びインサートの間隔	野縁の間隔	備考																																																																																																			
施工箇所	種類の記号	色柄	厚さ	熱溶接工法の適用																																																																																																	
				・有り ・無し																																																																																																	
				・有り ・無し																																																																																																	
施工箇所	種類(・形状)	厚さ等																																																																																																			
施工箇所	種類(・形状)	厚さ等																																																																																																			
7 塗装改修工事	<p>① 塗装の種類及び種別 (7.1.4)(7.2.2)~(7.13.2)</p> <p>2 保証</p> <p>3 その他</p>	<p>(1) 元請業者、施工業者、製造所の三者連署による保証書を監督員に提出する。 (2) 保証期間は、工事完成後【 】年間とする。</p> <p>既設資材の処理及び処分方法:</p> <table border="1"> <tr><th>塗装面</th><th>下地調整工程の種類</th><th>塗料の名称・種類</th><th>塗装工程の種類</th><th>施工箇所</th></tr> <tr><td>石こうボード</td><td>RB種</td><td>EP</td><td>B種</td><td>図示による</td></tr> <tr><td>ケイカル板</td><td>同上</td><td>同上</td><td>同上</td><td>同上</td></tr> </table>	塗装面	下地調整工程の種類	塗料の名称・種類	塗装工程の種類	施工箇所	石こうボード	RB種	EP	B種	図示による	ケイカル板	同上	同上	同上	同上																																																																																				
塗装面	下地調整工程の種類	塗料の名称・種類	塗装工程の種類	施工箇所																																																																																																	
石こうボード	RB種	EP	B種	図示による																																																																																																	
ケイカル板	同上	同上	同上	同上																																																																																																	
8 カベット敷き (6.9.3)(表6.9.1)(表6.9.2)	<table border="1"> <tr><th>施工箇所</th><th>カベットの種類・種別</th><th>厚さ</th><th>パイル形状等</th><th>工法</th></tr> <tr><td></td><td></td><td></td><td></td><td>・グリッパー ・全面接着</td></tr> <tr><td></td><td></td><td></td><td></td><td>・グリッパー ・全面接着</td></tr> </table> <p>(1) 帯電性の適用【 ・有り ・無し】 (2) 見切り、押さえ金物の材質、種類及び形状は図示による。</p>	施工箇所	カベットの種類・種別	厚さ	パイル形状等	工法					・グリッパー ・全面接着					・グリッパー ・全面接着	9 合成樹脂塗床 (6.10.3)	エポキシ樹脂系塗床の仕上げの種類:	10 フローリング張り	<table border="1"> <tr><th>施工箇所</th><th>工法</th><th>品名</th><th>備考(樹種、種別等)</th></tr> <tr><td></td><td></td><td></td><td></td></tr> </table>	施工箇所	工法	品名	備考(樹種、種別等)					11 フローリングボードの特殊張り	体育館、武道場等の床の強度、弾力性を特に要求される広い床は、日本体育床下地工業会編「体育館床工事標準施工要領書」による。	12 畳敷き (6.12.2)	<p>(1) 畳の種類【 ・A種 ・ B種 ・ C種 ・ D種(種別)】 (2) 畳表に使用する材料は沖縄県産とする。</p>	13 セッコウボード、その他ボード及び合板張り (6.13.2)(6.13.3)(表6.13.5)	<p>(1) セッコウボード</p> <table border="1"> <tr><th>規格名称</th><th>種類の記号</th><th>厚さ</th><th>施工箇所</th><th>目地工法の種類</th></tr> <tr><td>図示</td><td></td><td></td><td></td><td></td></tr> </table> <p>(2) 合板の種類</p> <table border="1"> <tr><th>合板の名称</th><th>施工箇所</th><th>その他の仕様</th></tr> <tr><td></td><td></td><td>※図示(A-)による。</td></tr> </table> <p>※合板の木材処理(防虫・防蟻)については、本特記仕様書第6章第3項及び第4項を適用する。 (3) 軽量鉄骨壁下地ボード遮音壁に用いる遮音シール材:【 ・ 】</p>	規格名称	種類の記号	厚さ	施工箇所	目地工法の種類	図示					合板の名称	施工箇所	その他の仕様			※図示(A-)による。	14 壁紙張り (6.14.2)	品質及び防火性能:【 】	15 モルタル塗り (6.15.3)(6.15.6)	<p>(1) 既製目地材の適用及び形状: (2) 床の目地の設置及び工法:</p>	16 タイル張り (6.16.2)(6.16.3)(6.16.4)(表6.16.4)	<p>(1) 伸縮目地材の位置は、図示による。 (2) タイルの種類</p> <table border="1"> <tr><th>施工箇所</th><th>形状・寸法</th><th>うわぐすり</th><th>吸水率</th><th>役物</th><th>色</th><th>備考</th></tr> <tr><td>西棟便所</td><td>50角</td><td></td><td></td><td></td><td></td><td></td></tr> <tr><td>東棟便所</td><td>同上</td><td></td><td></td><td></td><td></td><td></td></tr> </table> <p>(3) タイルの試験張り:【 ・行う ・行わない】 (4) タイルの見本焼き:【 ・行う ・行わない】 (5) 壁タイル張りの工法等</p> <table border="1"> <tr><th>タイルの種類</th><th>大きさ</th><th>工法</th><th>張付け材料の種類、塗厚等</th></tr> <tr><td></td><td></td><td></td><td></td></tr> </table>	施工箇所	形状・寸法	うわぐすり	吸水率	役物	色	備考	西棟便所	50角						東棟便所	同上						タイルの種類	大きさ	工法	張付け材料の種類、塗厚等					17 セルフレベリング材塗り (6.17.3)(表6.17.1)	(1) セルフレベリング材の塗厚:	18 その他	既設資材の処理及び処分方法:	19 トイレブース (20.2.5)	<table border="1"> <tr><th>表面材の材質</th><th>脚部の形状及び寸法</th><th>ドアエッジの形状及び材質</th></tr> <tr><td>メラミン化粧板</td><td>巾木タイプ</td><td>製造所の仕様による</td></tr> </table>	表面材の材質	脚部の形状及び寸法	ドアエッジの形状及び材質	メラミン化粧板	巾木タイプ	製造所の仕様による				
施工箇所	カベットの種類・種別	厚さ	パイル形状等	工法																																																																																																	
				・グリッパー ・全面接着																																																																																																	
				・グリッパー ・全面接着																																																																																																	
施工箇所	工法	品名	備考(樹種、種別等)																																																																																																		
規格名称	種類の記号	厚さ	施工箇所	目地工法の種類																																																																																																	
図示																																																																																																					
合板の名称	施工箇所	その他の仕様																																																																																																			
		※図示(A-)による。																																																																																																			
施工箇所	形状・寸法	うわぐすり	吸水率	役物	色	備考																																																																																															
西棟便所	50角																																																																																																				
東棟便所	同上																																																																																																				
タイルの種類	大きさ	工法	張付け材料の種類、塗厚等																																																																																																		
表面材の材質	脚部の形状及び寸法	ドアエッジの形状及び材質																																																																																																			
メラミン化粧板	巾木タイプ	製造所の仕様による																																																																																																			
工事名称	沖縄県立精和病院給排水設備改修工事	工事年度	令和 8 年度																																																																																																		
工事場所	南風原町字新川260番地	図面名称	建築改修工事特記仕様書(その3)																																																																																																		
発注機関	沖縄県立精和病院	縮尺																																																																																																			
摘要		図面番号	PT-1-③																																																																																																		
検印	管理建築士	設計	製図																																																																																																		
		設計者	新里 喜好																																																																																																		
		登録番号	一級建築士登録第245977号																																																																																																		
		所在地	沖縄県那覇市若狭1-3-2																																																																																																		

8 耐震改修工事

1 既存部分の撤去等

(1) 既存構造体の撤去範囲及びはつりだした鉄筋及び鉄骨の処置は、図示による。(8.21.2)(8.22.2)(8.23.2)(8.25.2)(8.24.4)(8.26.5)(8.27.2)

(2) 既存部分の目荒らしの程度：
(8.21.3)(8.22.3)(8.23.3)

(3) 既存部の取り合い部分の割裂補強筋の仕様：
(8.21.6)(8.22.7)(8.26.10)(8.27.6)

2 材料及び品質 (8.2.1)

(8.3.4)(8.4.2)

(表8.3.4)

(8.4.2)(8.4.3)

(8.3.8)

(8.2.2)

(8.2.4)

(8.12.4)

(8.1.3)(8.9.1)

(表8.1.1)

(表8.9.1)

(8.1.4)(表8.1.4)

(8.7.8)

(8.21.8)

(8.2.8)(表8.2.7)

(8.17.4)

(8.18.2)(8.18.3)

(8.2.14)

(8.2.9)(8.13.2)

(8.14.2)

(1) 鉄筋

ア 鉄筋の種類等

種類の記号	呼び名(mm)	備考

イ 鉄筋の継手

施工部位	継手の種類	備考(重ね継手の長さ等)

ウ 鉄筋の定着長さ
【※図示による。・】

エ 帯筋組立の形

施工箇所	配筋の方法	その他特記すべき事項

オ 柱、梁の主筋の継手を同一箇所にはつりださず、応力集中やコンクリートの充填性等について十分検討し、監督員の承諾を受けて施工すること。

カ 機械式継手、溶接継手の場合のあきの寸法：
キ 圧接部の超音波探傷試験：【・行う ・行わない】
ク 機械式継手の種類：・図示

(2) 溶接金網

網目の形状	寸法	鉄線の径	備考

(3) あと施工アンカー

ア あと施工アンカーの材料

種類	引張耐力	せん断耐力	径・埋込み深さ	アンカー及び接合筋	確認強度
金属系					
接着系					

イ アンカー筋の新設壁内への定着長さ：【・実施する ・実施しない】
ウ あと施工アンカーの性能確認試験：
【・実施する ・実施しない】
エ 埋込み配管等の探査の範囲及び方法は、図示による。

(4) コンクリート

ア コンクリートの種類等

気乾単位容積質量による種	類別等	設計基準強度 (Fc)	施工部位
・普通コンクリート	※Ⅰ類		
・軽量コンクリート	・Ⅱ類		
・普通コンクリート	※Ⅰ類		
・軽量コンクリート	・Ⅱ類		
・普通コンクリート	※Ⅰ類		
・軽量コンクリート	・Ⅱ類		

イ 材齢28日圧縮強度の推定に用いる供試体は現場における「水中養生」とする。

ウ セメントの種類：
【※普通ポルトランドセメント・フライアッシュセメントB種・フライアッシュセメントB種の適用箇所：【・図示】】

オ 骨材のアルカリシリカ反応性による区分：※A ・ B
カ コンクリート打放し仕上げの種類等

仕上げの種類	打増し厚さ	施工部位	備考

キ 軽量コンクリート

施工部位	種類	気乾単位容積質量
	・1種 ・2種	

ク 水又は土に接する軽量コンクリートの使用
・有り【使用箇所：・図示】
ケ コンクリートの打込み工法：【・流込み工法 ・圧入工法】

(5) 鋼材

ア 鋼材の種類等

記号の種類	適用箇所	備考
		形状及び寸法は、図示による。

イ 錆止め塗料の種類：【・A種 ・B種】
ウ 耐火被覆の種類及び性能

種類	所要性能及び概要箇所

エ 板厚方向に引張力を受ける鋼板の試験：

(6) 高力ボルト

ア 高力ボルトの種類等

種類	径	縁端距離	間隔	ゲージ	備考

すべり係数試験：【・実施する ・実施しない】
試験の方法、試験片の摩擦面の処理：【・図示 ・】

(8.15.3)

(8.15.4)(8.15.7)

(8.15.12)

(8.17.4)

(8.18.2)(8.18.3)

(8.20.5)

(8.2.6)

(8.2.13)

3 現場打ち鉄筋コンクリート壁の増設工事

(8.21.8)(8.21.10)

(8.3.7)

4 鉄骨ブレース設置工事

(8.13.10)(8.22.9)

5 柱補強工事

(8.23.5)(8.23.6)

(8.23.7)(8.24.7)

6 耐震スリット新設工事

(8.25.2)

7 免震・制震改修工事

(8.26.7)(8.26.10)

(8.26.13)(8.27.4)

(8.27.6)(8.27.8)

(8.26.7)(8.27.4)

(8.26.16)(8.27.9)

(8.26.15)

8 既存杭の撤去等

(8.28.2)

9 その他

9 環境配慮工事

1 石綿含有建材の除去工事

(9.1.1)

(1) 溶接

ア 技能資格者の技能付加試験：【・行う ・行わない】
イ 開先の形状等

開先の形状	エンドタブの有・無及び適用箇所	スカロップの形状	溶接部の試験

ウ 錆止め塗料の種類：【・A種 ・B種】
エ 耐火被覆の種類及び性能

種類	所要性能及び概要箇所

オ 溶融亜鉛めっき高力ボルトを使用する場合の摩擦面の処理：
【・プラスト処理
・プラスト以外の特別な処理方法及びすべり耐力等の確認方法：】

(8) モルタル及びグラウト材

ア モルタルの圧縮強度及びフロー値：
(9) 連続繊維補強材

材料	工法	引張り強度	ヤング係数	備考

ア 強度試験の実施：
【・引張強度試験 ・付着強度試験 (試験数量：)】

(1) コンクリートの打込み及び仕上げ

打込み工法の種類	増設工事後の仕上げ	備考

(2) 壁の配筋及び開口部の補強は、図示による。

(1) 仮組：【・実施する ・実施しない】
(2) ブレース設置後の仕上げは、図示による。

工法	補強後の仕上げ	その他(打込み工法、面取りの大きさ等)

スリット

幅	深さ	使用箇所	仕様	使用箇所	仕様

耐火材

遮音材

(1) 支承材又は減衰材

材質	諸元	防錆処置	寸法許容差	設置後の仕上げ

(2) 性能確認試験の項目及び数量：【】
(3) 製品検査

項目	内容	判定基準	検査頻度等

(4) 支承材の耐火被覆の適用：【・有り(仕様) ・なし】
(5) 検査の項目及び数量：【】
(6) エキスパンションジョイントの仕様及び工法は、図示による。

(1) 撤去範囲及び撤去方法：図示による。

既設資材の処理及び処分方法：

(1) 石綿粉じん濃度の測定時期、測定場所及び測定点数

測定時期	測定場所	測定点数	備考
	セキュリティゾーン入口	1点	空気の流れを確認
	負圧・除じん装置の排出口	1点	除じん装置の性能確認
	施工区画周辺又は敷地境界	4方向各1点	
	処理作業後(隔離シート除去前)	2点	
	施工区画周辺又は敷地境界	4方向各1点	

(1) 除去工法：
(2) 飛散防止措置：・湿潤化 ・固形化
(3) 処分方法：

(1) 除去工法：
(2) 飛散防止措置：・湿潤化 ・固形化
(3) 処分方法：

(1) 処分方法：

5 外断熱改修工事

(9.2.2)

(9.2.3)(9.2.4)

6 断熱・防露改修工事

7 屋上緑化改修工事

(9.4.2)(9.4.3)

8 透水性アスファルト舗装改修工事

(9.5.3)

(9.5.4)(9.5.5)

(9.5.9)

10 その他

1 県産瓦葺

断熱材	外装材		備考
種類	厚さ	種類	防火性能

工法	断熱材の種類	厚さ

芝等の種類	見切り材等	かん水装置	既存保護層等の撤去

※樹木の固定方法については、施工計画書に明記し、監督職員と協議すること。

(1) 既存舗装の撤去：
(2) 路床

盛土の材料	フィルター層材料・厚さ	路床安定処理	実施する試験

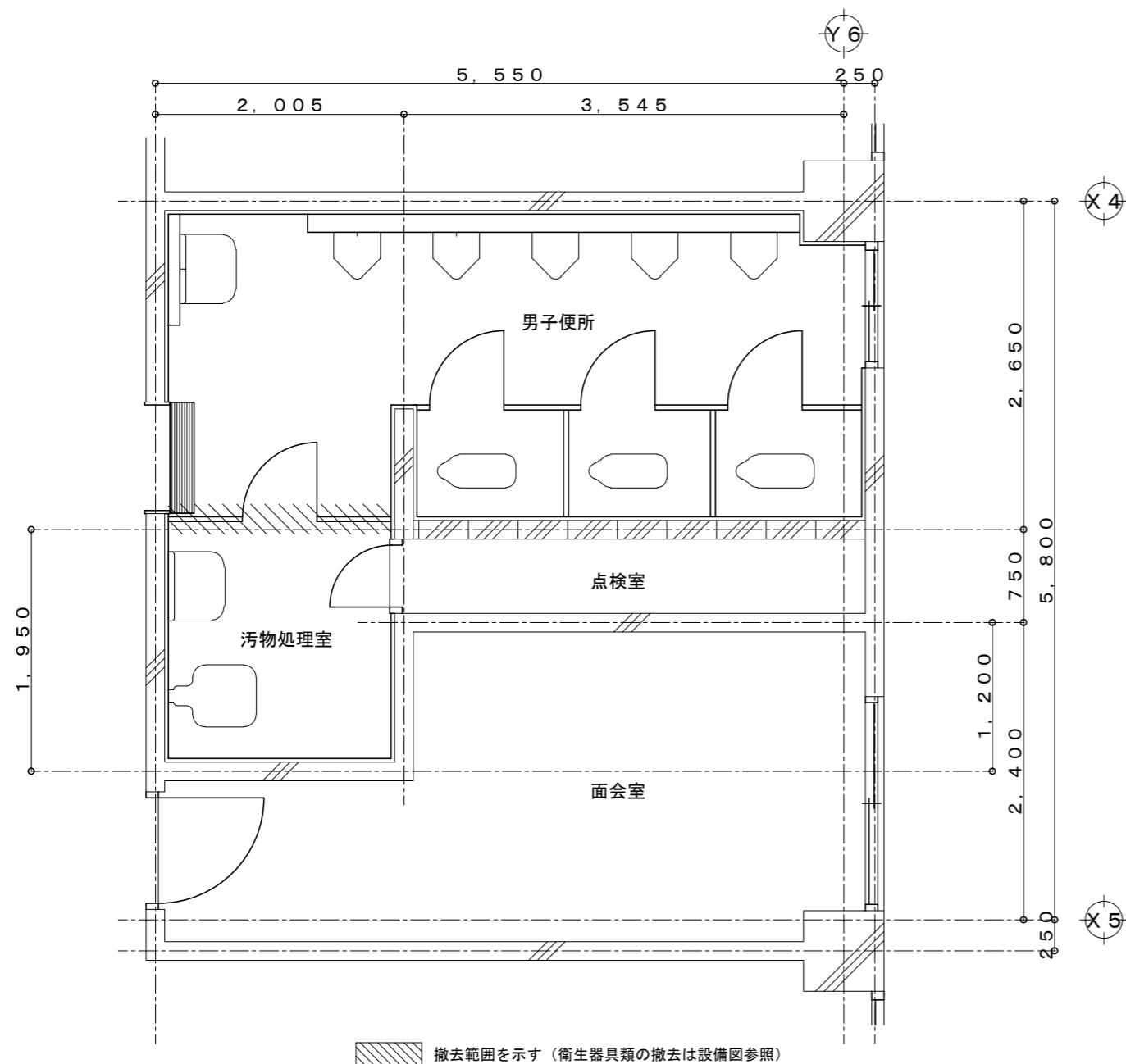
(3) ジオテキスタイルの適用及び品質：
(4) 路盤、舗装

路盤の厚さ	舗装の厚さ	開程度アスファルト混合物抽出試験	備考

(5) 構成及び厚さ：【・図示による(A-) ・】

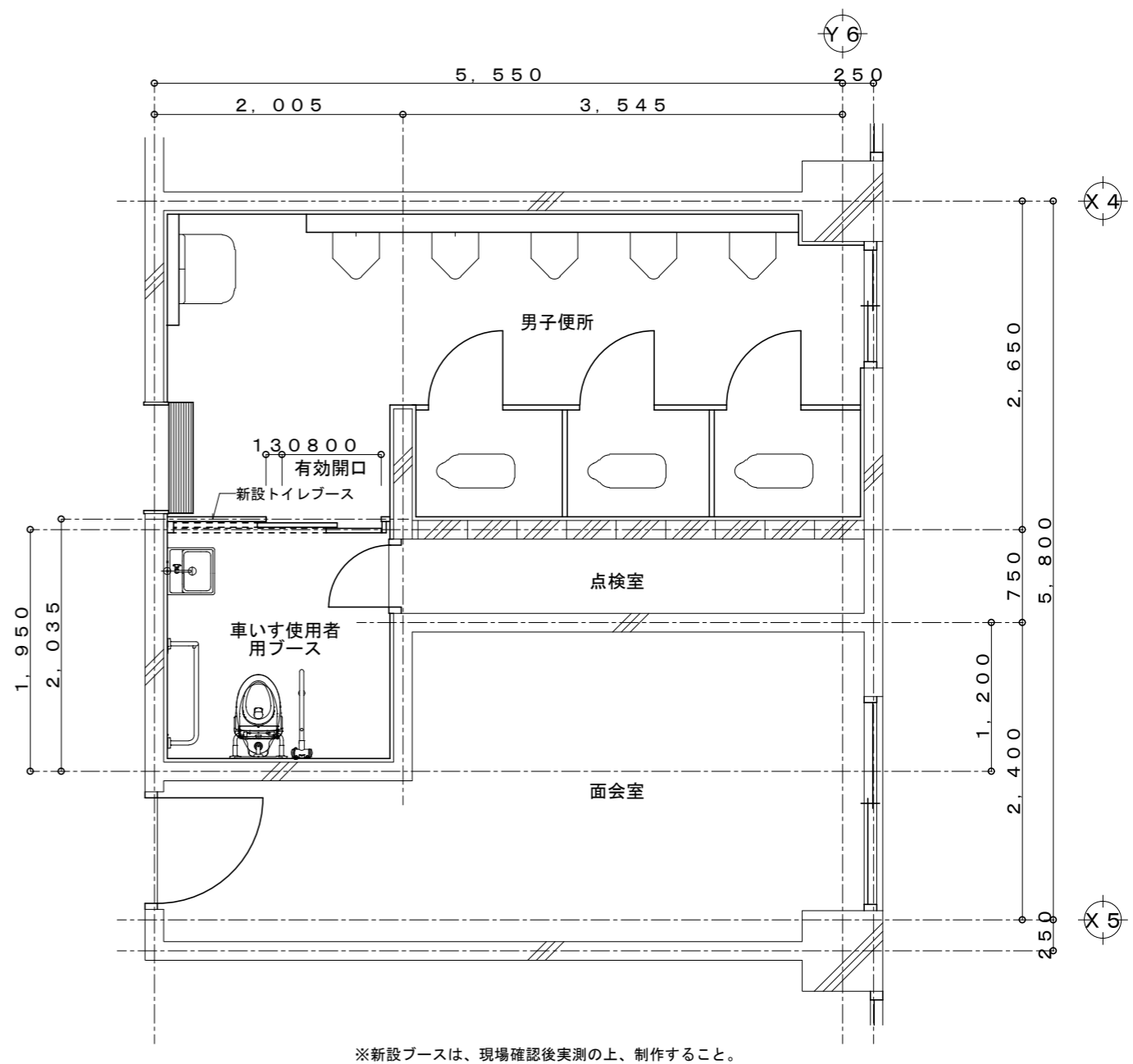
(1) 瓦は沖縄県産の赤瓦とする。
(2) 沖縄県技能評価認定制度に基づく琉球赤瓦施工技能評価試験の瓦葺き作業及び漆喰塗り作業に合格した者を、適用する作業中において次の条件で配置し自ら施工すると共に、他の技能者に対して施工品質の向上を図るための作業指導を行うこと。
【・1名以上配置
・施工面積 m2につき、 級技能評価試験に合格した者を1名配置】

工事名称	沖縄県立精和病院給排水設備改修工事	工事年度	令和 8 年度
工事場所	南風原町字新川260番地	図面名称	建築改修工事特記仕様書(その4)
発注機関	沖縄県立精和病院	縮 尺	
摘 要		図面番号	PT-1-4
検 印	管理建築士	設 計	製 図
		名 称	(株)設備研究所
		資格者氏名	新里 喜好
		登録番号	一級建築士登録第245977号
		所在地	沖縄県那覇市若狭1-3-2



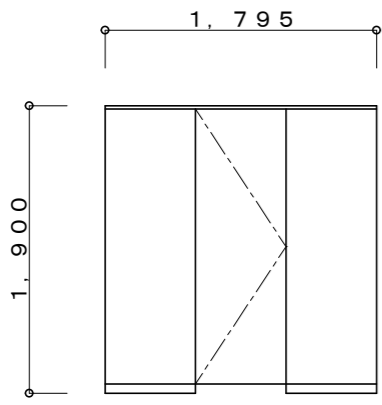
撤去範囲を示す（衛生器具類の撤去は設備図参照）

2階西棟便所撤去平面図 S=1/50



※新設ブースは、現場確認後実測の上、制作すること。

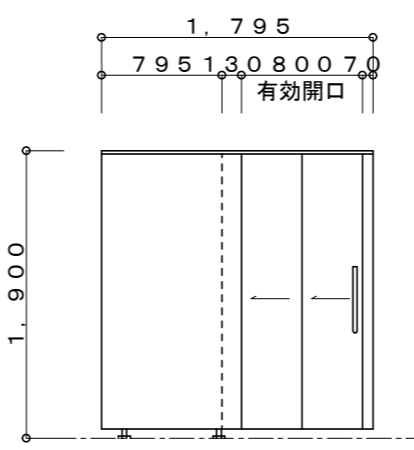
2階西棟便所改修平面図 S=1/50



撤去

撤去ブース1仕様
 表面材：メラミン化粧板 t=35mm
 芯材パーティクルボード
 笠木：アルミ
 巾木：ステンレス

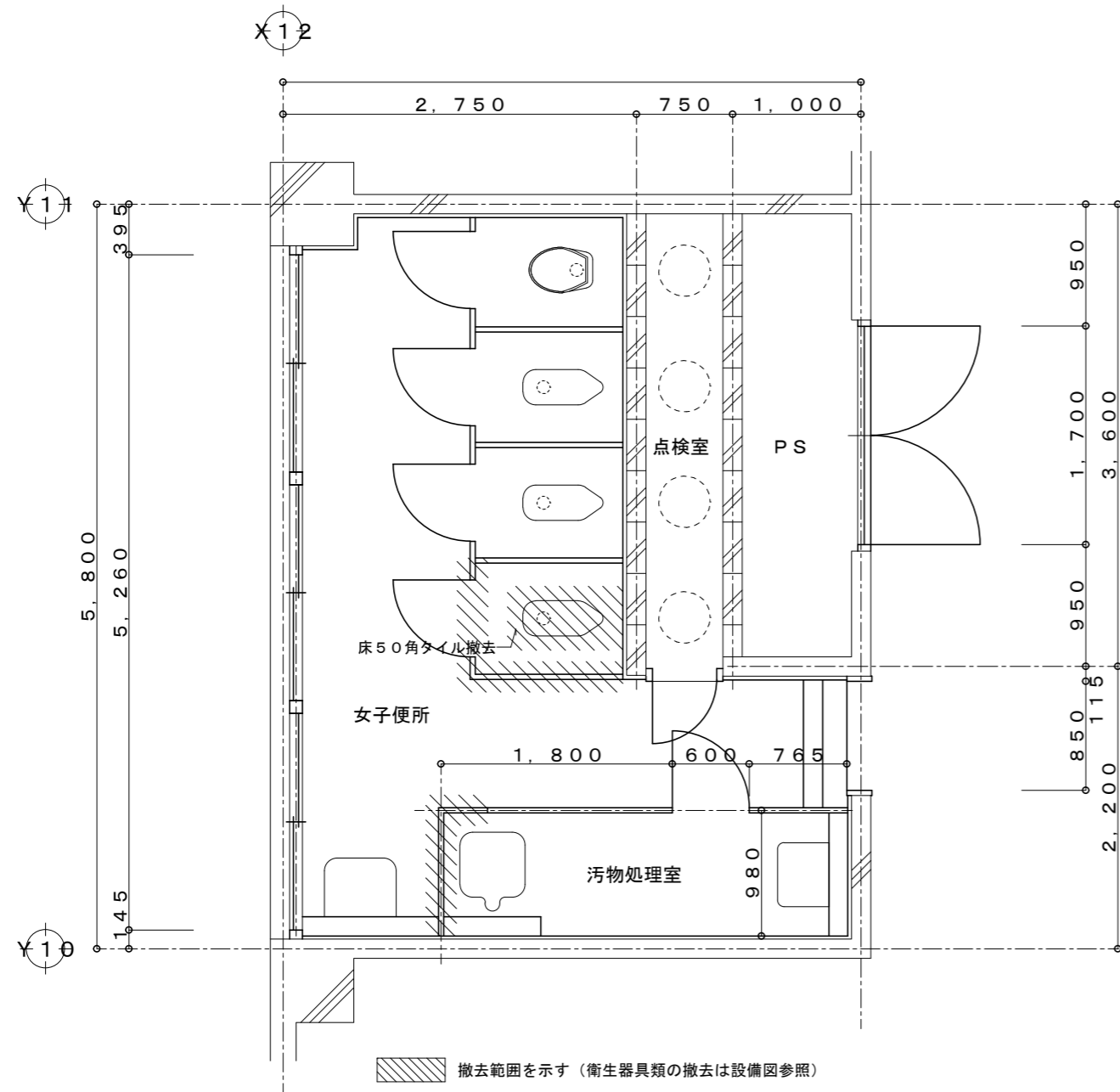
トイレブース詳細図 S=1/50



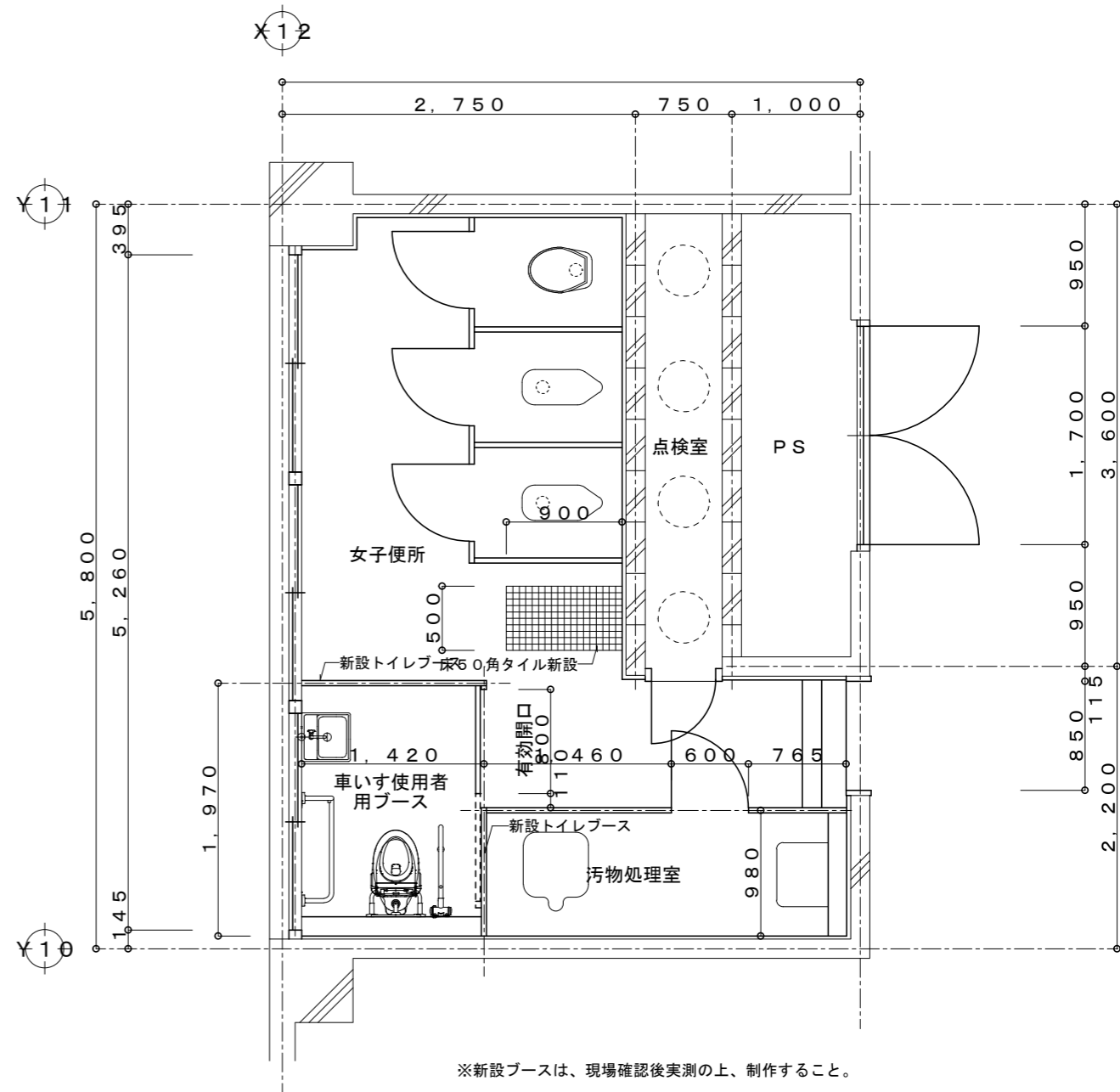
新設

新設ブースA
 沖縄三和シャッター株式会社 「ちゅらブース」同等品以上
 2連引き戸
 施錠無し

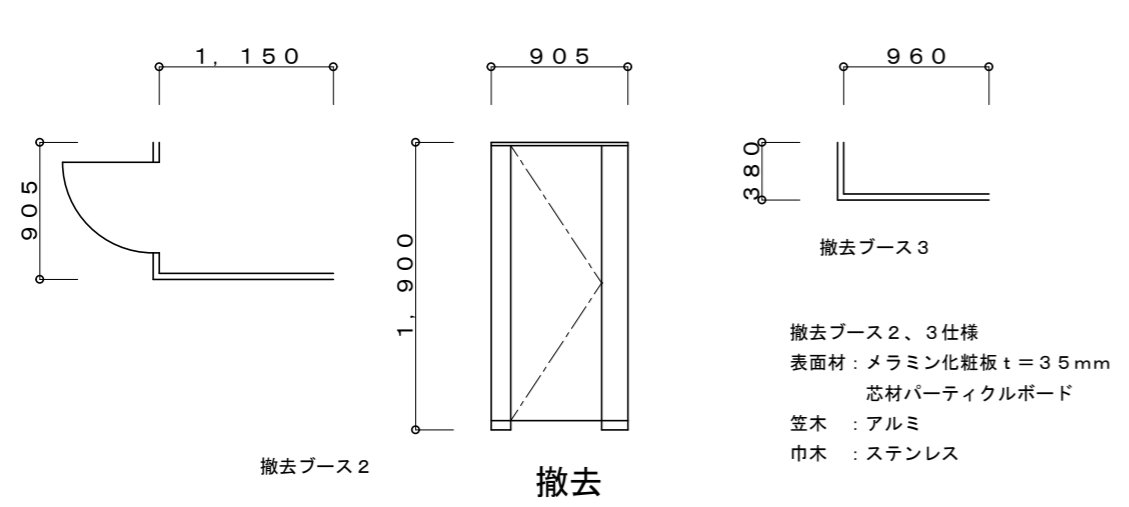
工事名称	沖縄県立精和病院給排水設備改修工事	工事年度	令和8年度
工事場所	沖縄県南風原町字新川260番地	図面名称	西棟・2階便所平面詳細図
発注機関	沖縄県立精和病院	縮尺	A1 1/25 A3 1/50
摘要		図面番号	PT-2
検印	管理建築士	設計	製図
	名称	(株)設備研究所	
	資格者氏名	新里 喜好	
	登録番号	一級建築士登録第 245977号	
所在地	沖縄県那覇市若狭1-3-2		



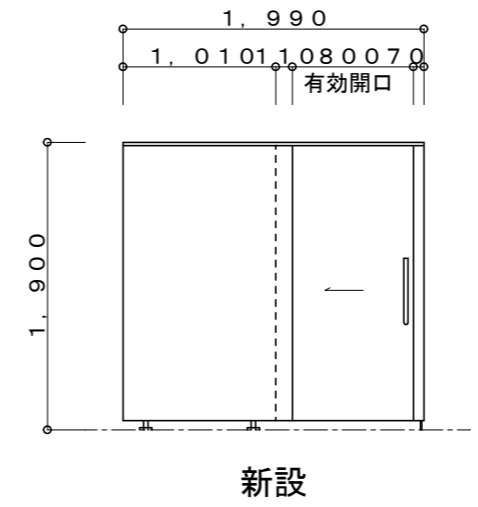
2階東棟便所撤去平面図 S=1/50



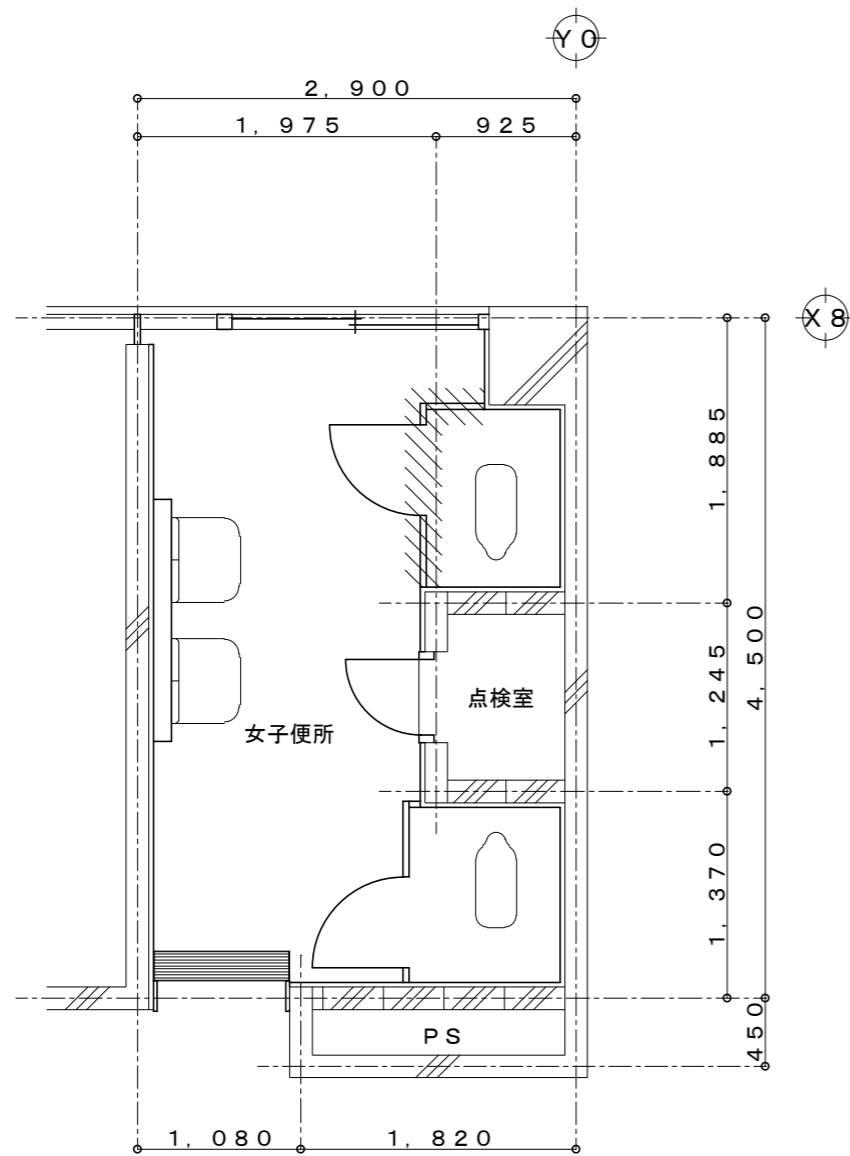
2階東棟便所改修平面図 S=1/50



トイレブース詳細図 S=1/50

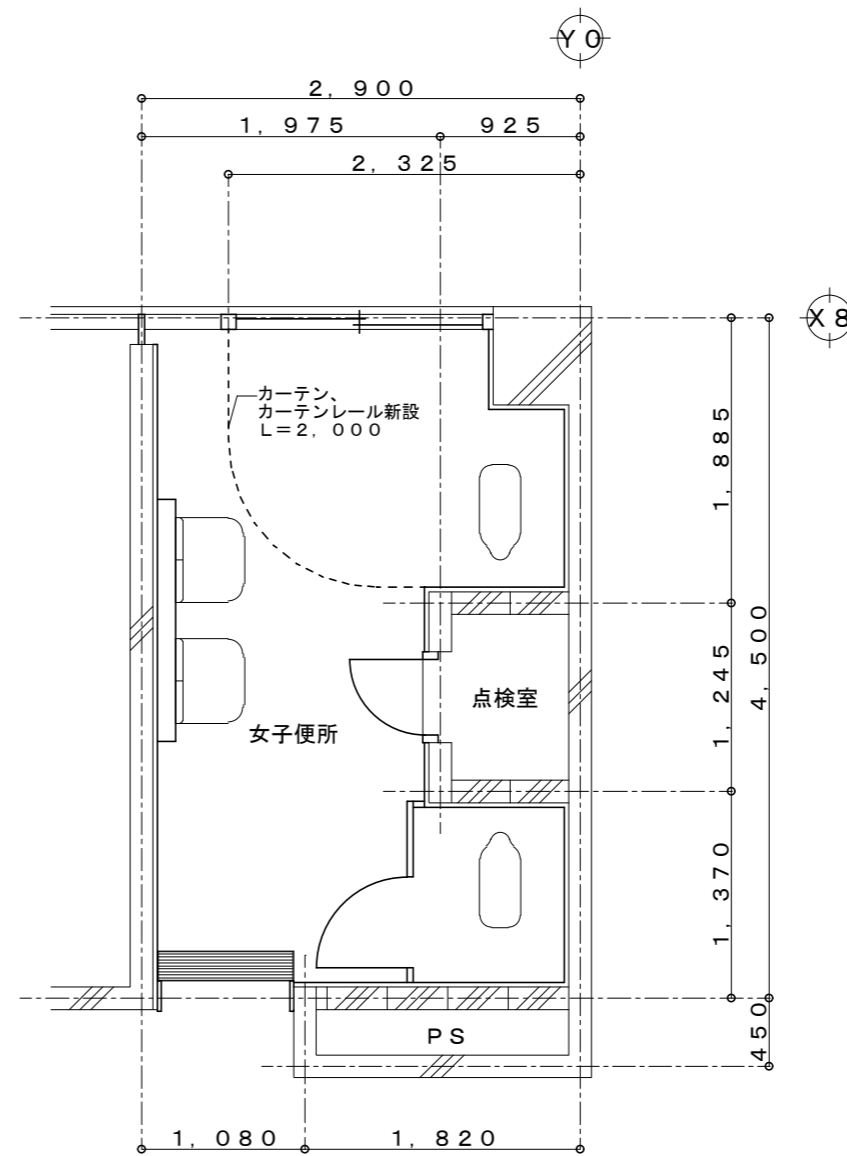


工事名称	沖縄県立精和病院給排水設備改修工事	工事年度	令和8年度
工事場所	沖縄県南風原町字新川260番地	図面名称	東棟・2階便所平面詳細図
発注機関	沖縄県立精和病院	縮尺	A1 1/25 A3 1/50
摘要		図面番号	PT-3
検印	管理建築士	設計	製図
	資格者氏名	名称 (株) 設備研究所	
	登録番号	新里 喜好	
	所在地	登録番号 一級建築士登録第 245977号	
			所在地 沖縄県那覇市若狭1-3-2



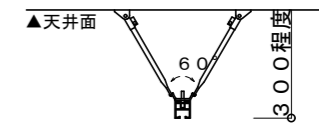
撤去範囲を示す（衛生器具類の撤去は設備図参照）

3階西棟便所撤去平面図 S=1/50



※新設カーテン、カーテンレールは、現場確認後実測の上、制作すること。

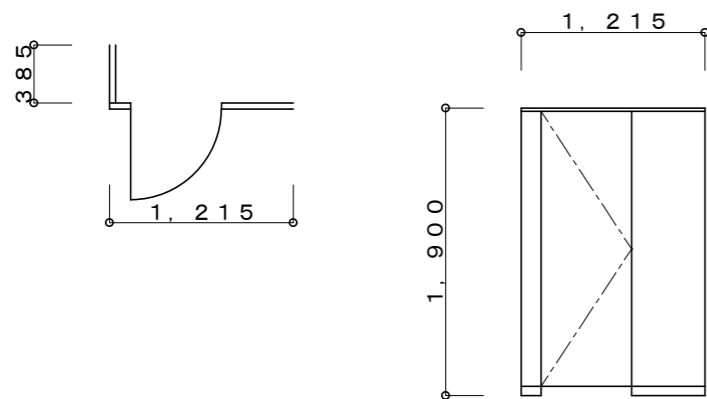
3階西棟便所改修平面図 S=1/50



カーテンレール（天吊タイプ）仕様
トソー株式会社 ニューリブ同等品以上

カーテン仕様
L=2,000、H=1,800
浴室用カーテン・防カビ加工

カーテンレール詳細図 S=1/20



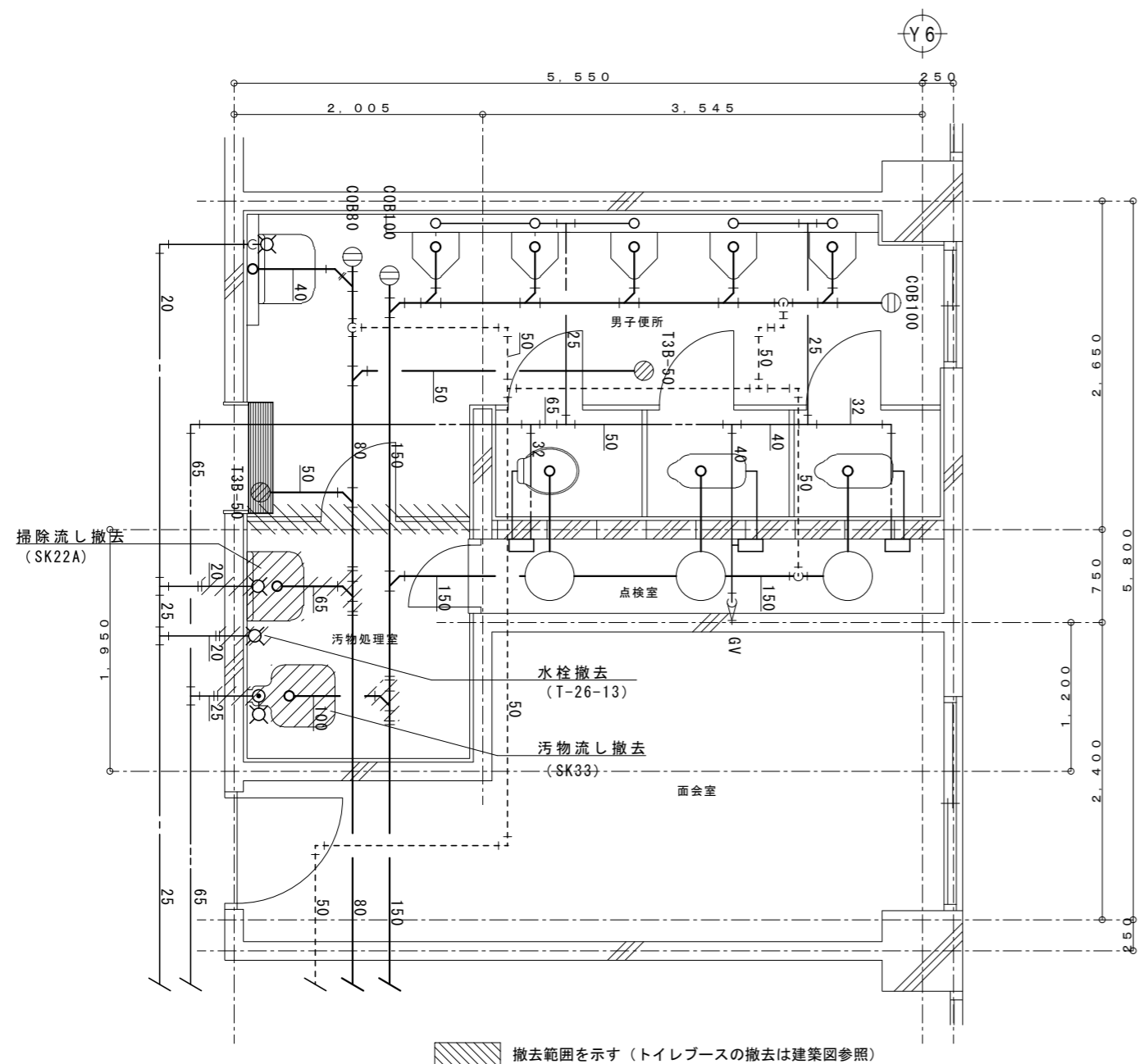
撤去ブース4

撤去

撤去ブース4仕様
表面材：メラミン化粧板 t=35mm
芯材：パーティクルボード
笠木：アルミ
巾木：ステンレス

トイレブース詳細図 S=1/50

工事名称	沖縄県立精和病院給排水設備改修工事	工事年度	令和8年度
工事場所	沖縄県南風原町字新川260番地	図面名称	西棟・3階便所平面詳細図
発注機関	沖縄県立精和病院	縮尺	A1 1/25 A3 1/50
摘要		図面番号	PT-4
検印	管理建築士	設計	製図
	名称	(株)設備研究所	
	資格者氏名	新里 喜好	
	登録番号	一級建築士登録第 245977号	
	所在地	沖縄県那覇市若狭1-3-2	

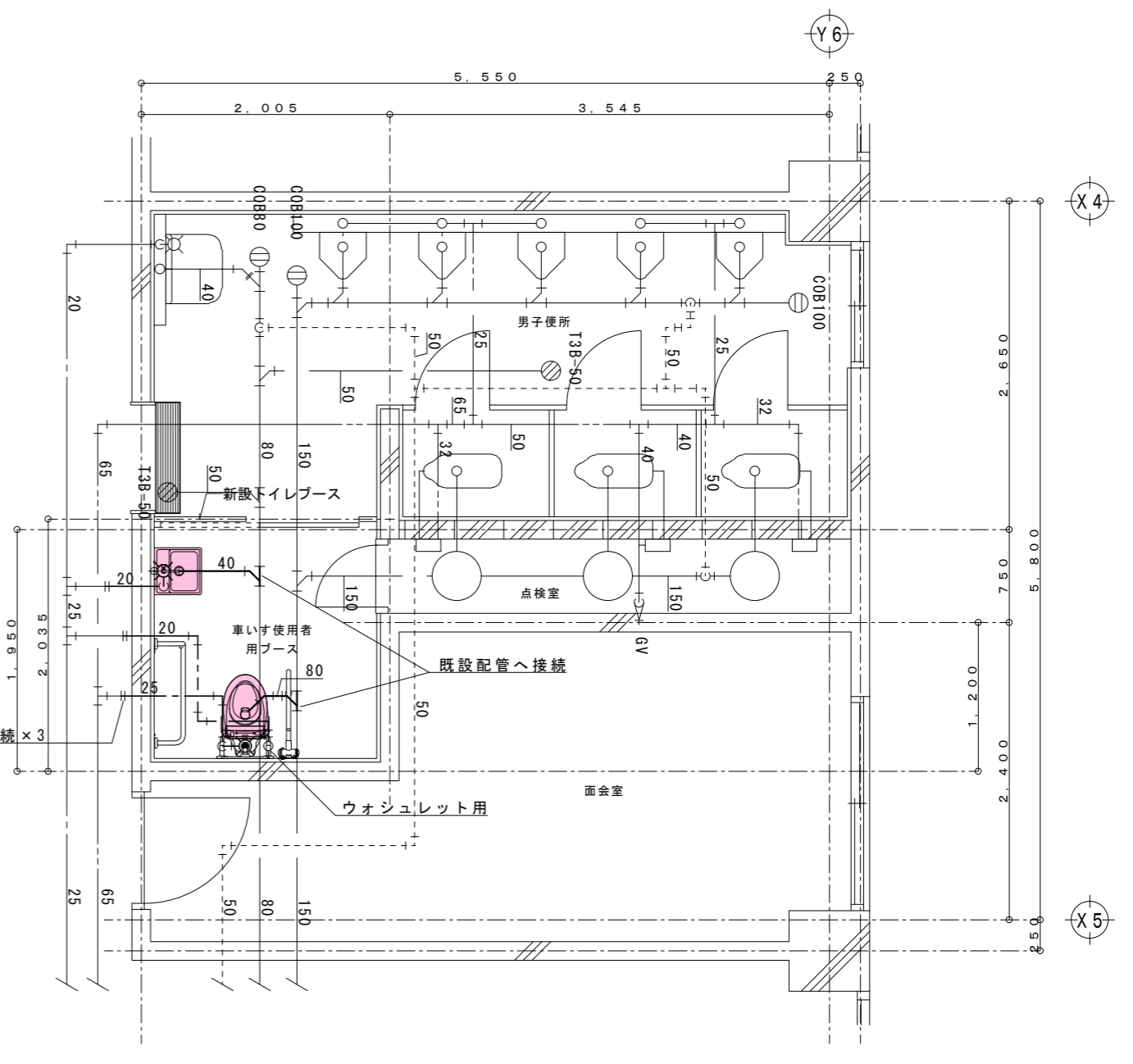


2階西棟便所撤去平面図 S = 1 / 50

X4

X5

撤去範囲を示す (トイレブースの撤去は建築図参照)



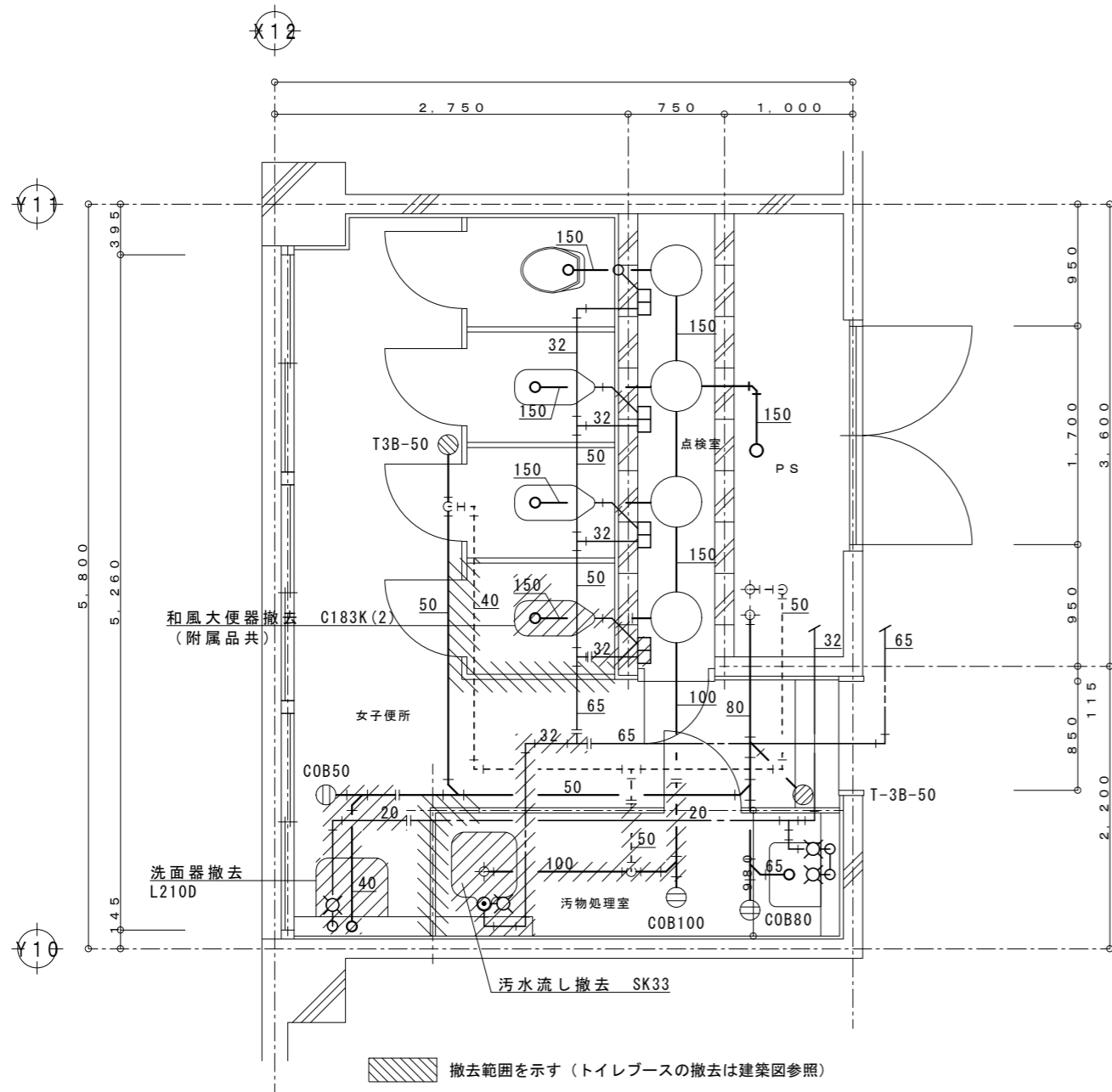
2階西棟便所改修平面図 S = 1 / 50

注記) 各器具への配管接続は床上露出配管にて接続する。

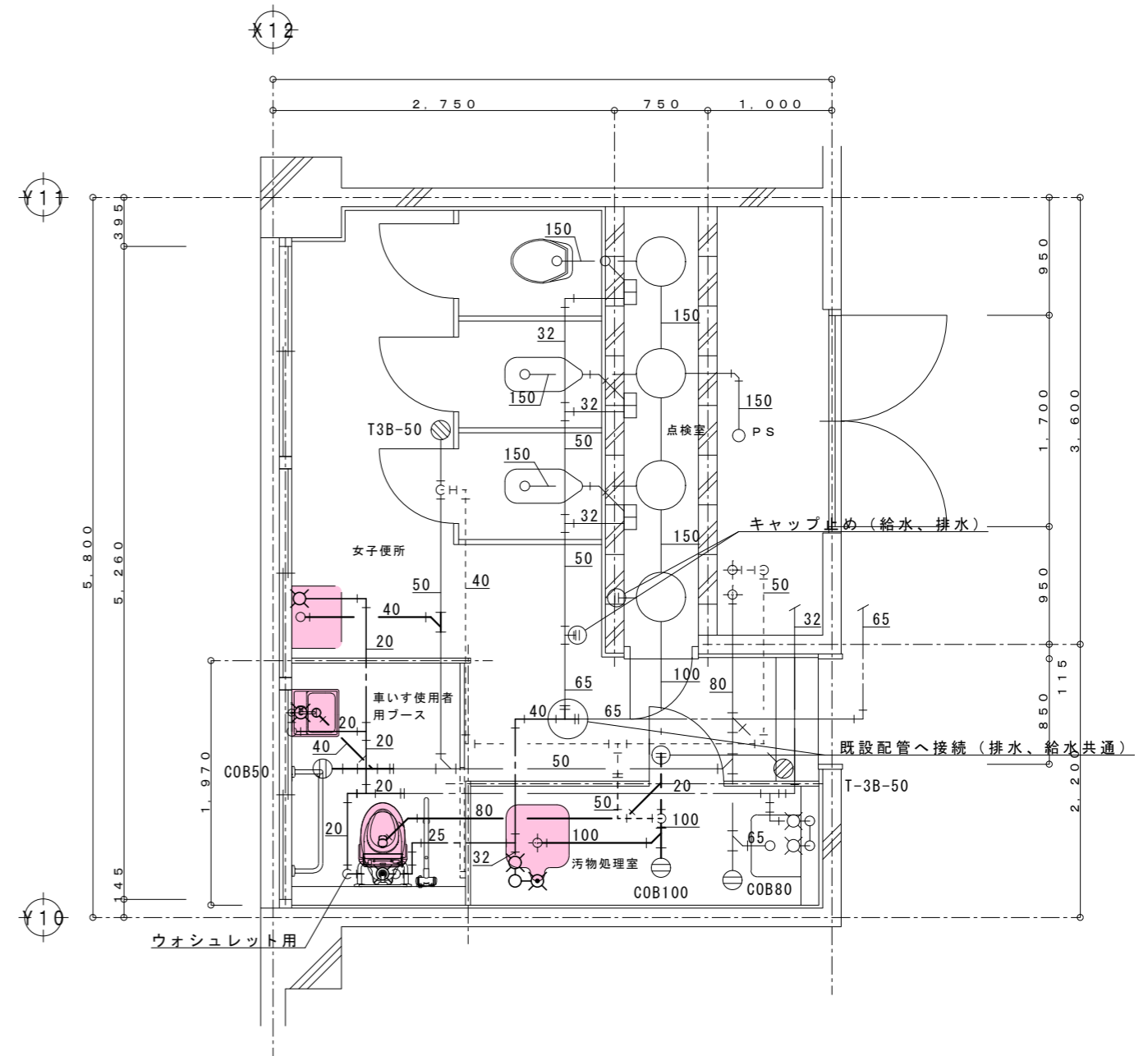
新設衛生器具表

名称	型番	数量
身障者用便器	C480AN、TEFV70UA、TES47UR TCF5841PR、YH702	1
手スリ	T112CL10、T112HK7R	1
洗面器	L103A、T205QFRC、TLDP2206JA、TL4CFU	1
傾斜鏡	LM531	1

工事名称	沖縄県立精和病院給排水設備改修工事	工事年度	令和8年度	
工事場所	沖縄県南風原町字新川260番地	図面名称	西棟・2階便所平面詳細図(配管図)	
発注機関	沖縄県立精和病院	縮尺	A1 1/25 A3 1/50	
摘要		図面番号	PT-5	
検印	管理建築士	設計	製図	
	名称	(株)設備研究所		
	資格者氏名	新里 喜好		
	登録番号	一級建築士登録第 245977 号		
所在地	沖縄県那覇市若狭1-3-2			



2階東棟便所撤去平面図 S = 1 / 50



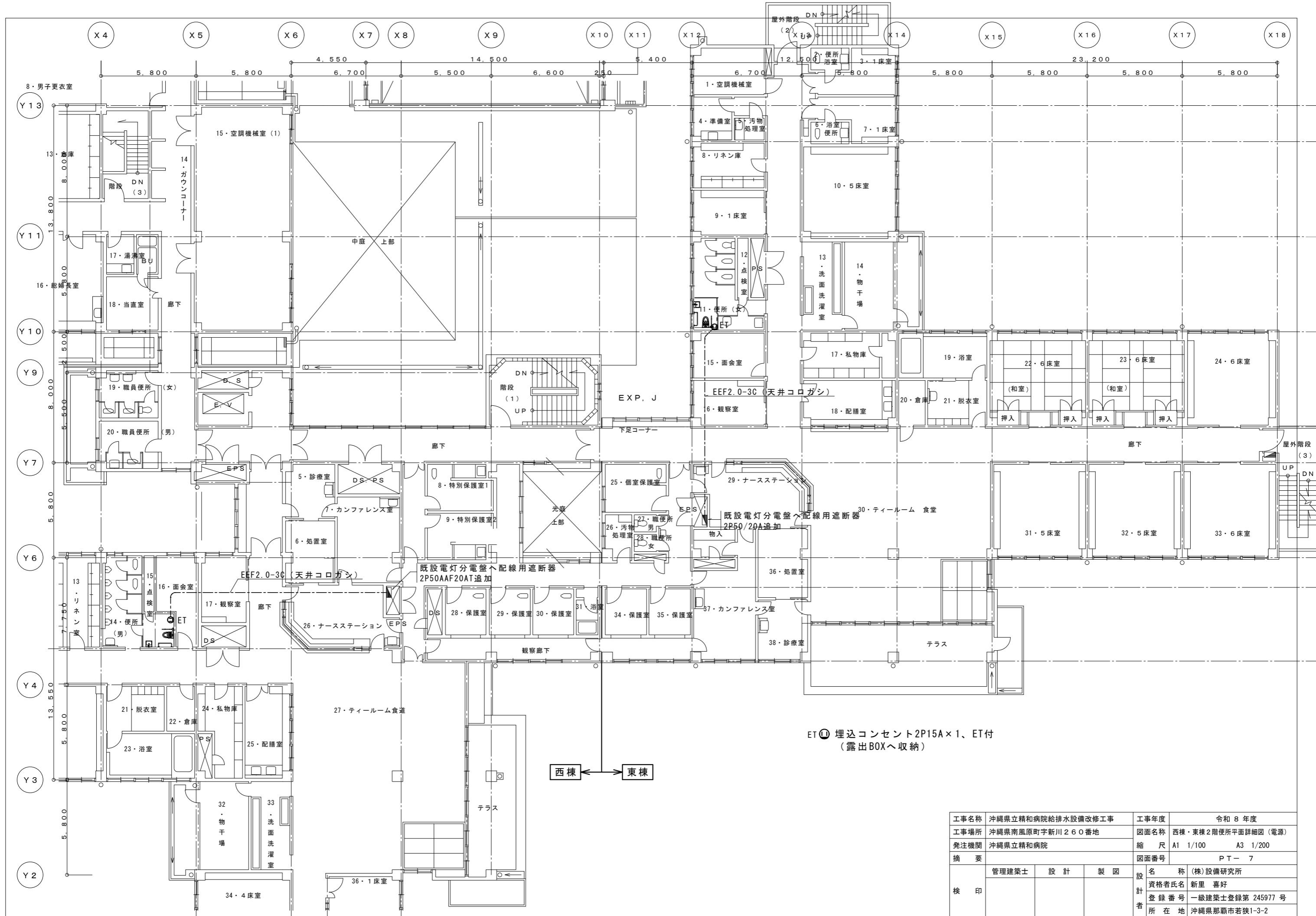
2階東棟便所改修平面図 S = 1 / 50

注記) 各器具への配管接続は床上露出配管にて接続する。

新設衛生器具表

名称	型番	数量
身障者用便器	C480AN、TEFV70UA、TES47UR TCF5841PR、YH702	1
手スリ	T112CL10、T112HK7R	1
手洗器	L210C、TLDP2201J、T205QFRC	1
汚物流し	SKL330HNNP、TV560QAP、自在水栓付	1
洗面器	L210D、TL19AR、TLDP105JA、TL45CFU	1
傾斜鏡	LM531	1
化粧鏡	YM4560F	1

工事名称	沖縄県立精和病院給排水設備改修工事	工事年度	令和 8 年度
工事場所	沖縄県南風原町字新川 260 番地	図面名称	東棟・2階便所平面詳細図 (配管図)
発注機関	沖縄県立精和病院	縮尺	A1 1/25 A3 1/50
摘要		図面番号	PT - 6
検印	管理建築士	設計	製図
	設計者	名称	(株)設備研究所
	資格者氏名	新里 喜好	
	登録番号	一級建築士登録第 245977 号	
所在地	沖縄県那覇市若狭1-3-2		



西棟 ← → 東棟

ET 埋込コンセント2P15A×1、ET付
(露出BOXへ収納)

工事名称	沖縄県立精和病院給排水設備改修工事	工事年度	令和8年度
工事場所	沖縄県南風原町字新川260番地	図面名称	西棟・東棟2階便所平面詳細図(電源)
発注機関	沖縄県立精和病院	縮尺	A1 1/100 A3 1/200
摘要	図面番号 PT-7		
検印	管理建築士	設計	製図
	設計者 (株)設備研究所		
	資格者氏名 新里 喜好		
	登録番号 一級建築士登録第 245977 号		
所在地 沖縄県那覇市若狭1-3-2			